

BIONICLE

www.bionicle.com



ROODAKA

8761

LEGO



1

WARNING: To avoid danger of suffocation, keep this bag away from babies & children.
ATTENTION: Ne laissez pas de sacs de soufflage de sable à portée de bébé & d'enfants.
ADVERTENCIA: Para evitar peligro de asfixia, mantenga este saco de arena lejos de bebés & niños.

1

WARNING: To avoid danger of suffocation, keep this bag away from babies & children.
ATTENTION: Ne laissez pas de sacs de soufflage de sable à portée de bébé & d'enfants.
ADVERTENCIA: Para evitar peligro de asfixia, mantenga este saco de arena lejos de bebés & niños.

1

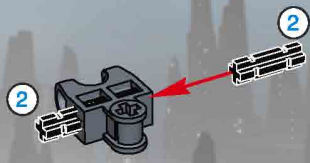
WARNING: To avoid danger of suffocation, keep this bag away from babies & children.
ATTENTION: Ne laissez pas de sacs de soufflage de sable à portée de bébé & d'enfants.
ADVERTENCIA: Para evitar peligro de asfixia, mantenga este saco de arena lejos de bebés & niños.

1

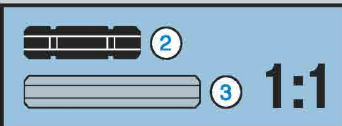
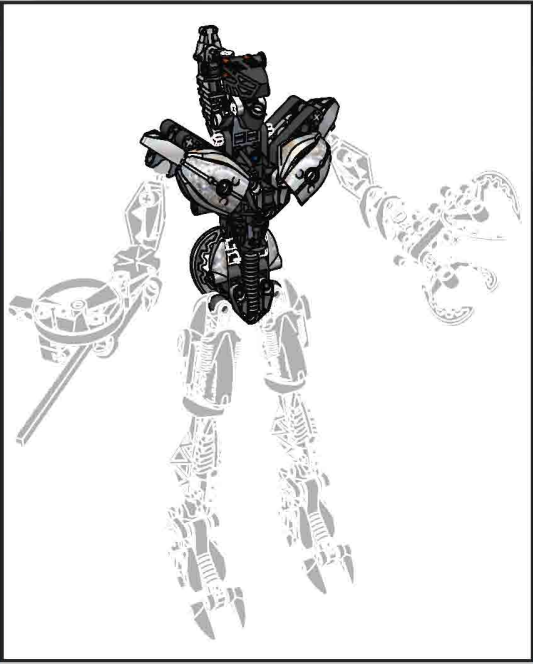
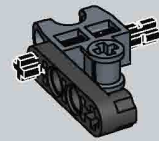
WARNING: To avoid danger of suffocation, keep this bag away from babies & children.
ATTENTION: Ne laissez pas de sacs de soufflage de sable à portée de bébé & d'enfants.
ADVERTENCIA: Para evitar peligro de asfixia, mantenga este saco de arena lejos de bebés & niños.



1

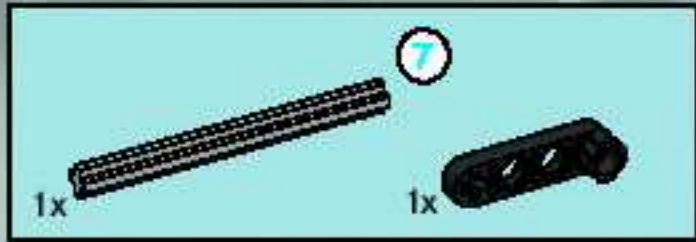
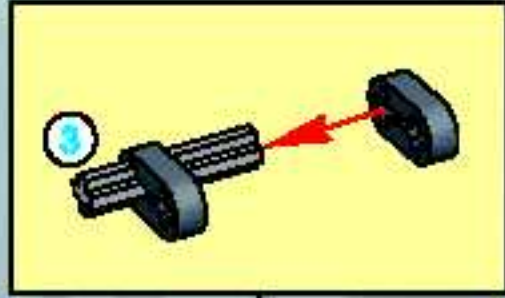


2

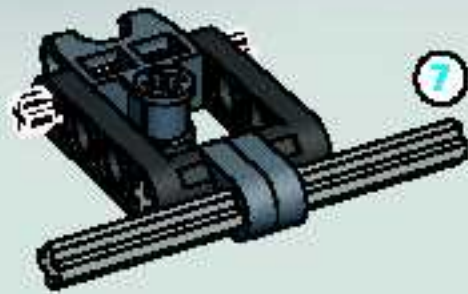




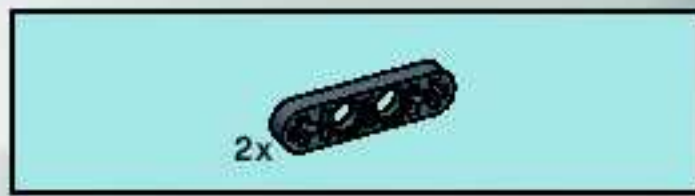
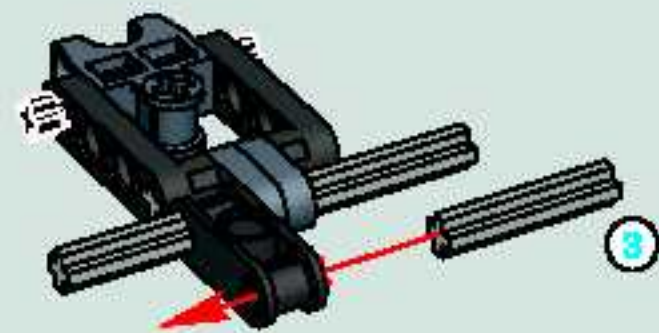
3



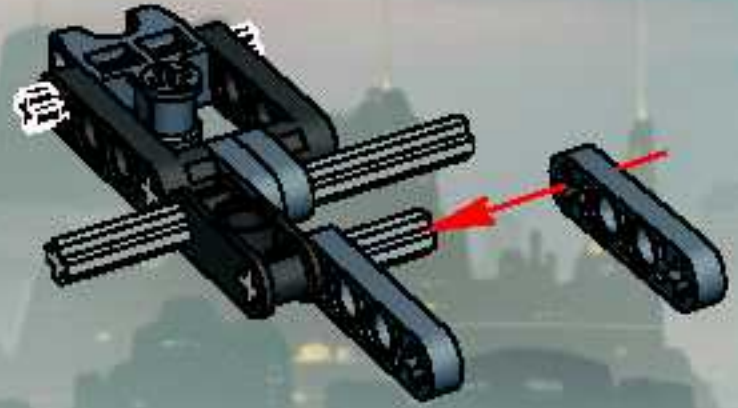
4



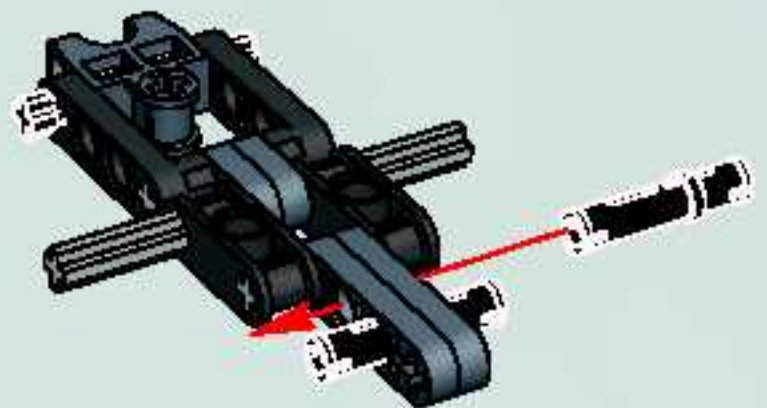
5



6

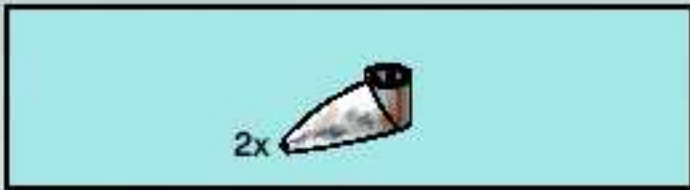
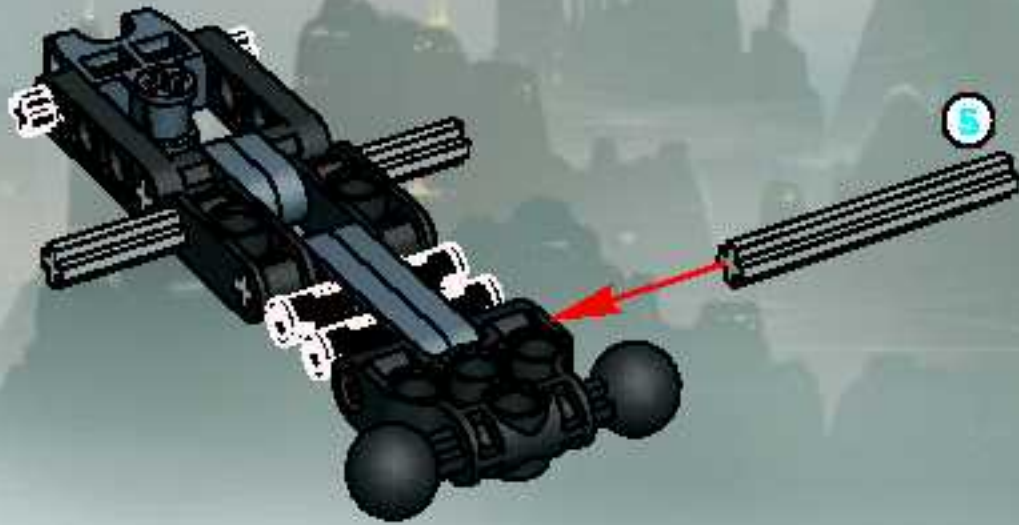


7

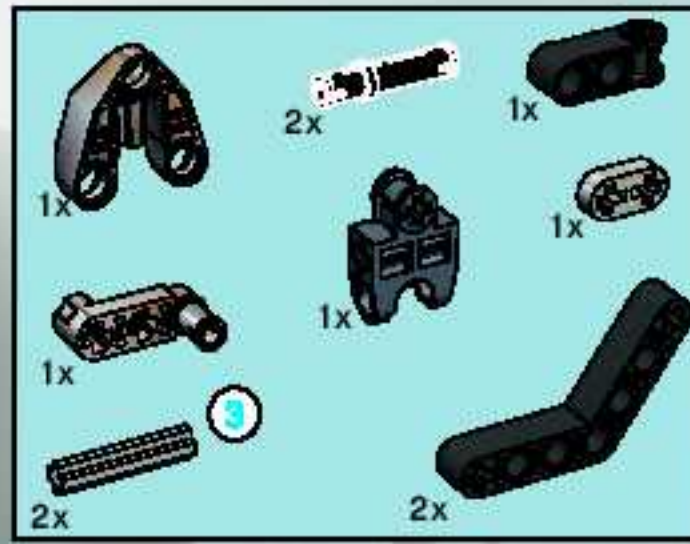
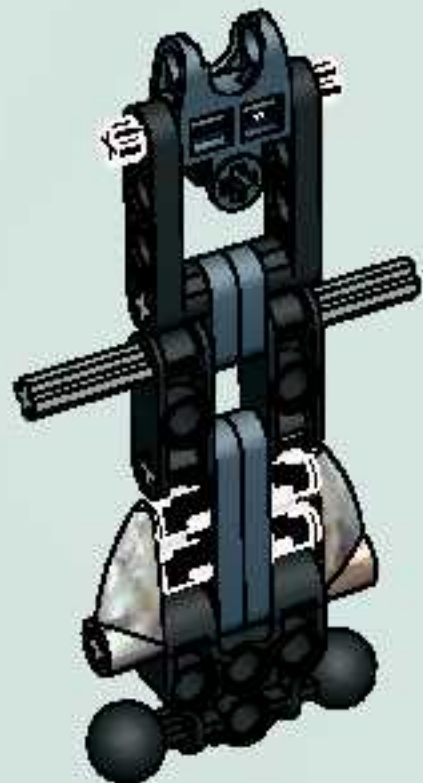




8



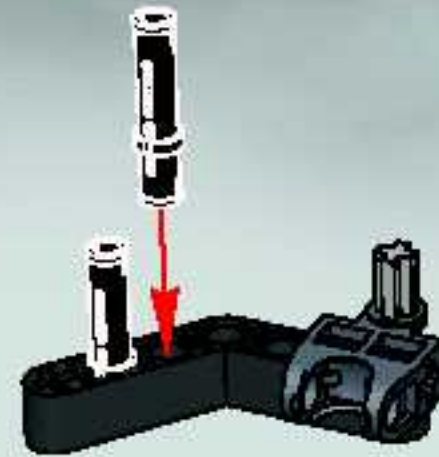
9



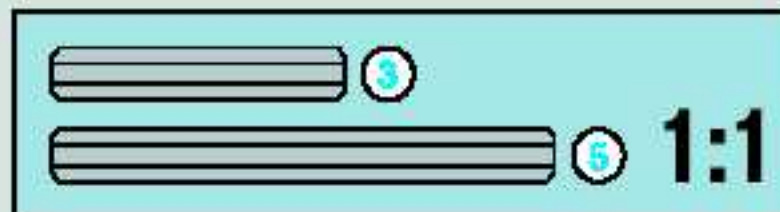
1



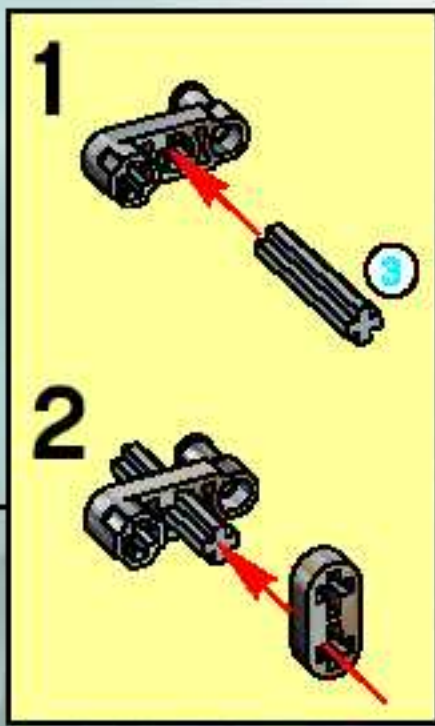
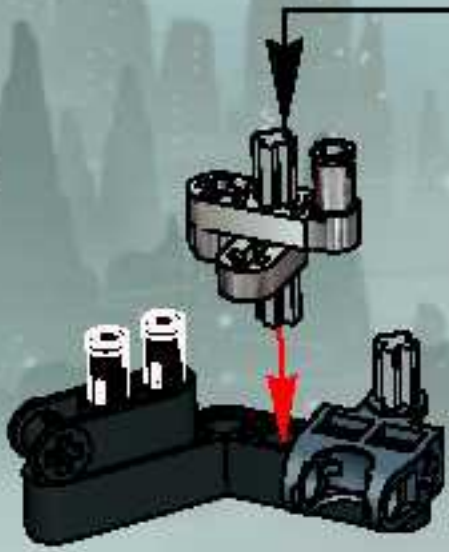
2



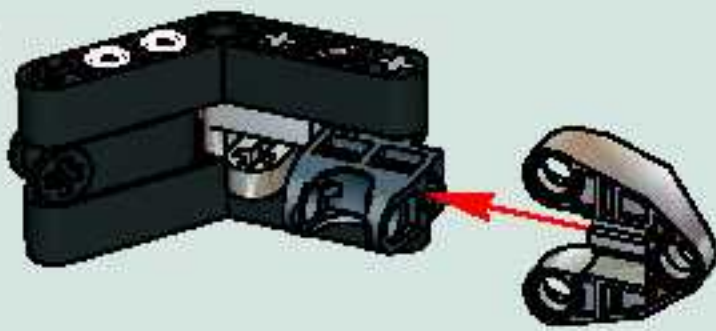
3



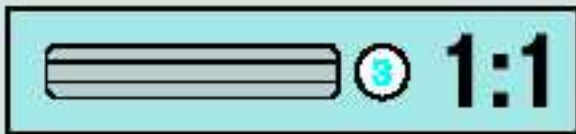
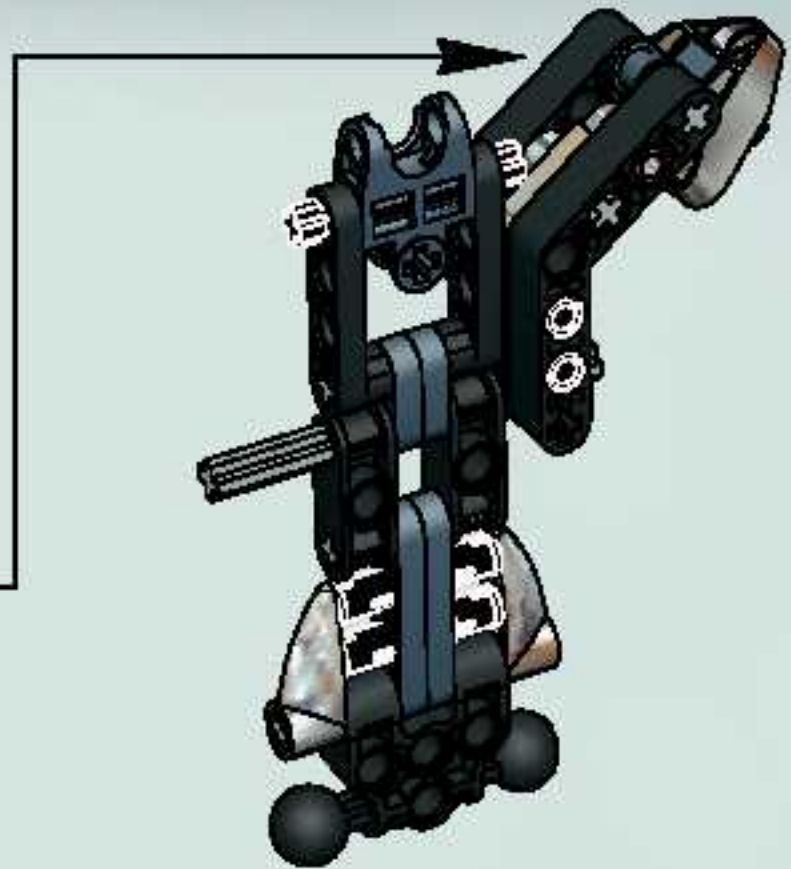
4

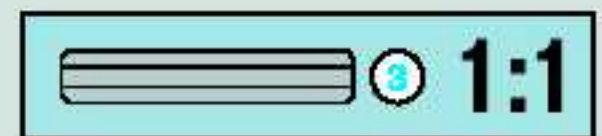
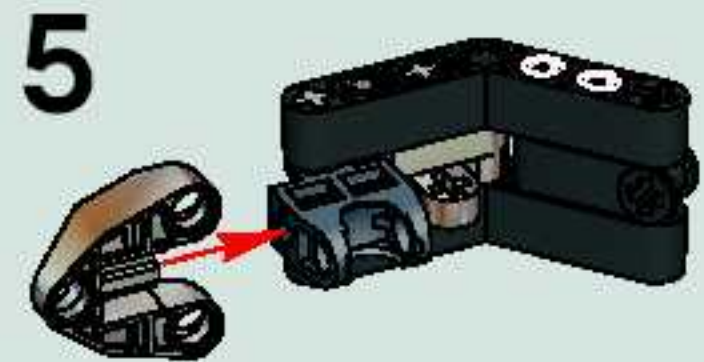
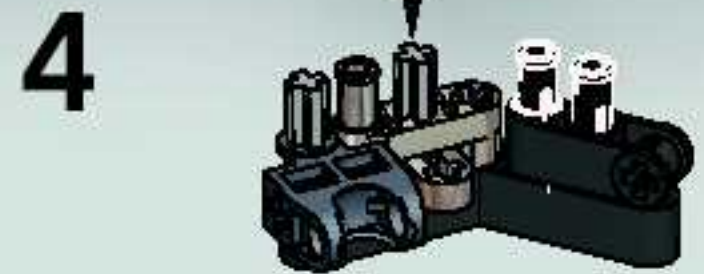
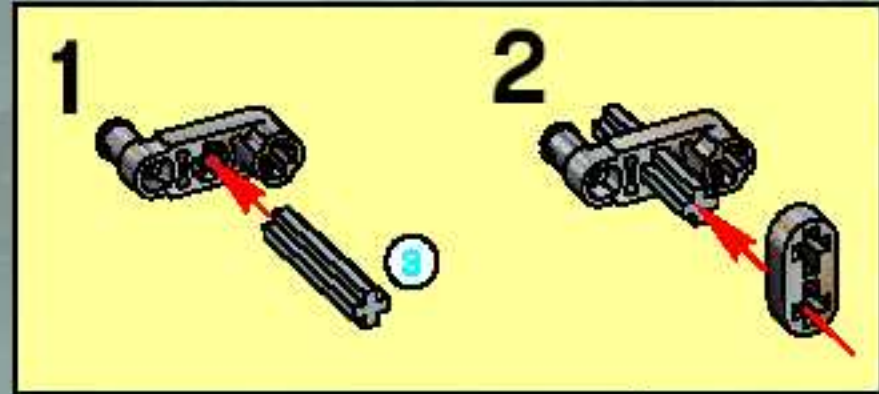
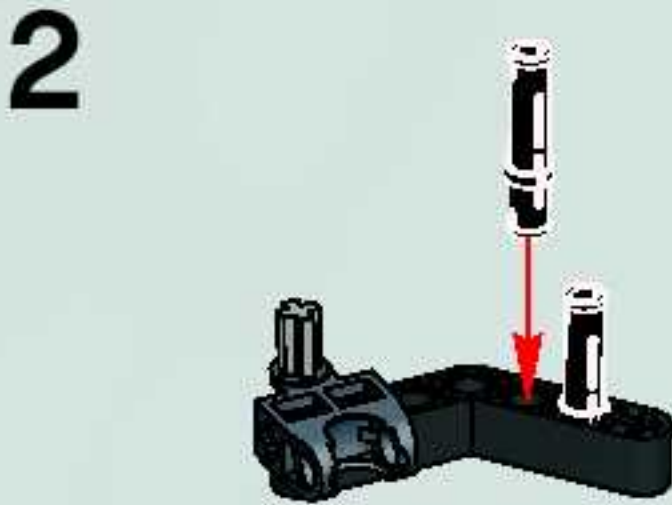
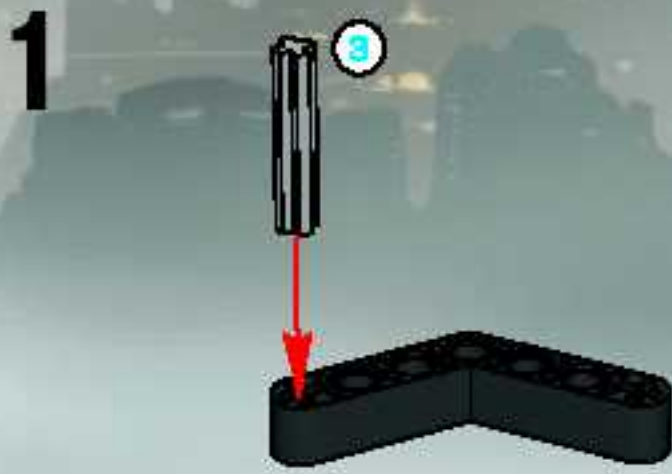
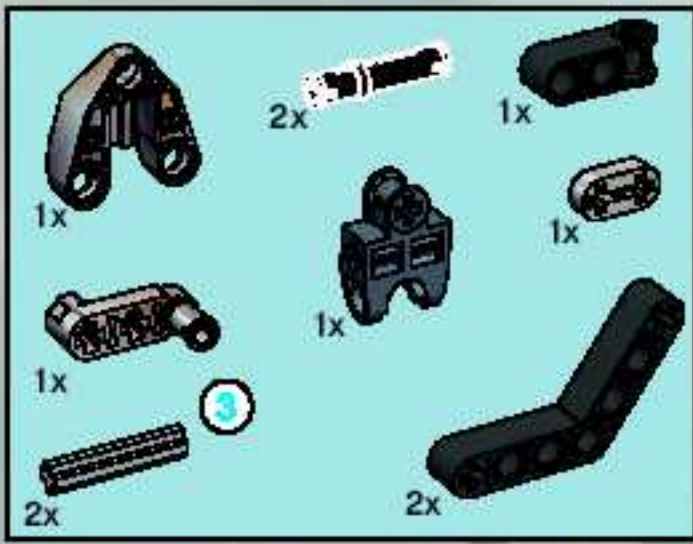


5



10





11



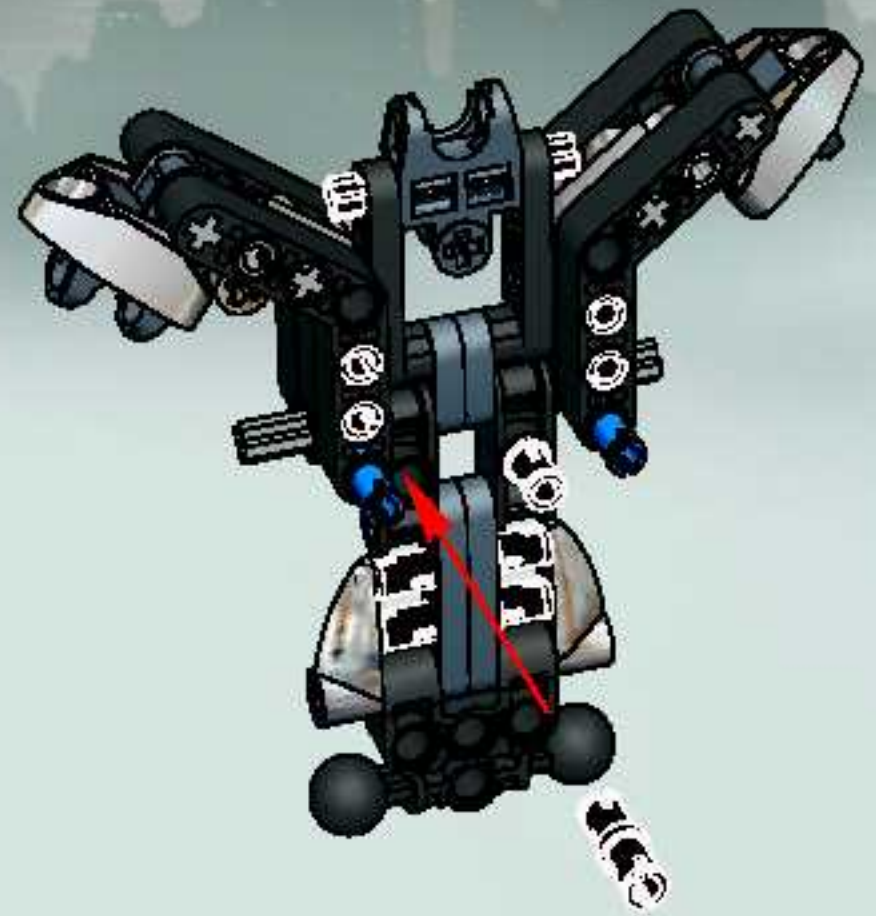
2x

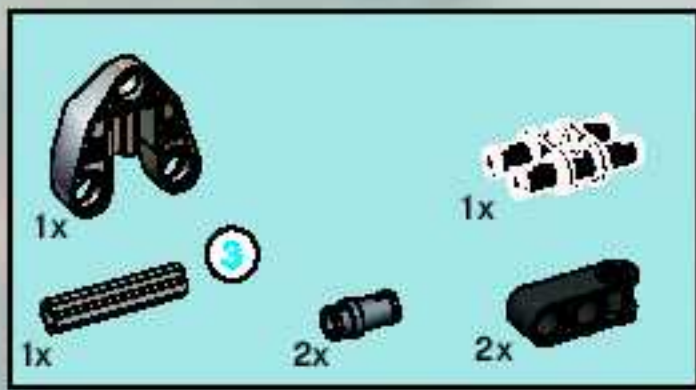


2x

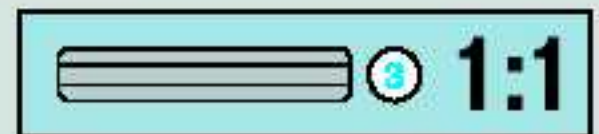
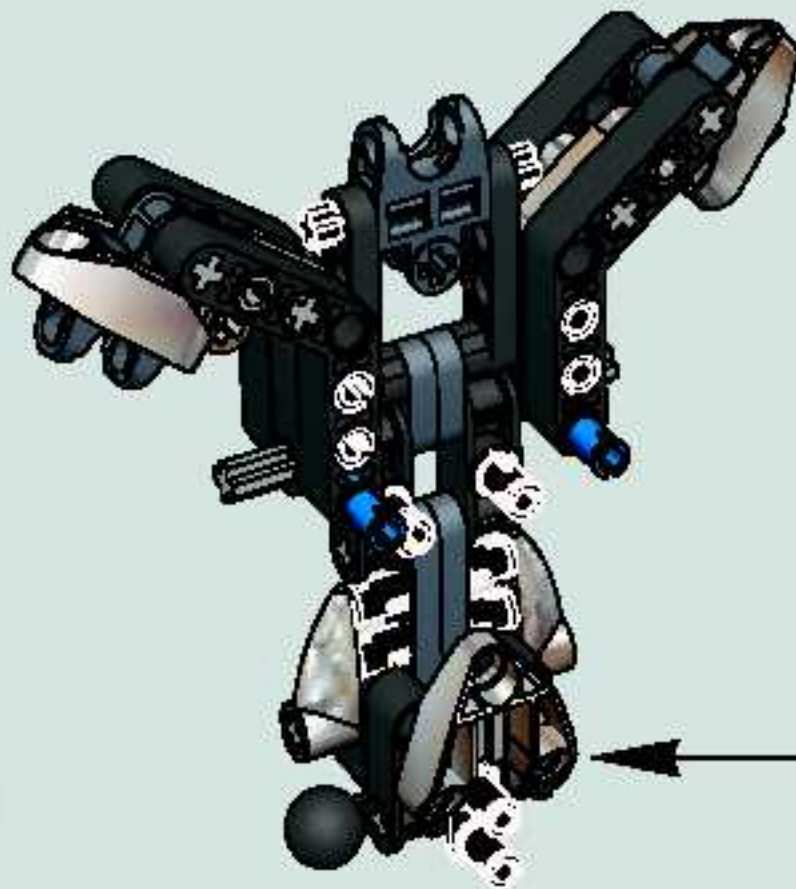
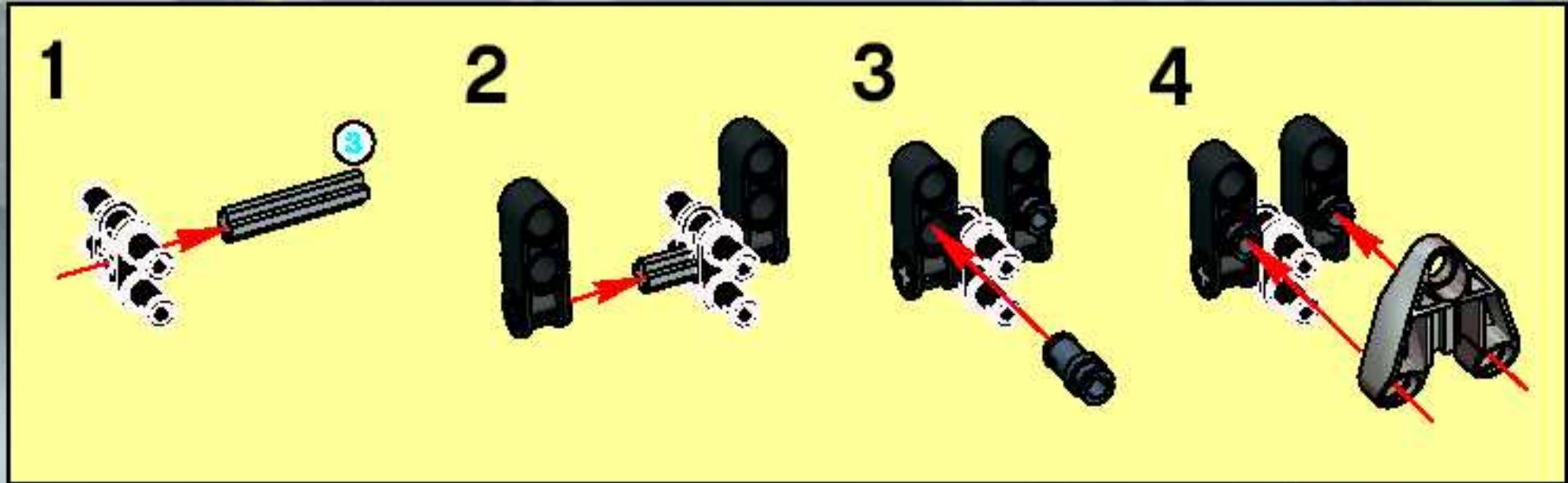


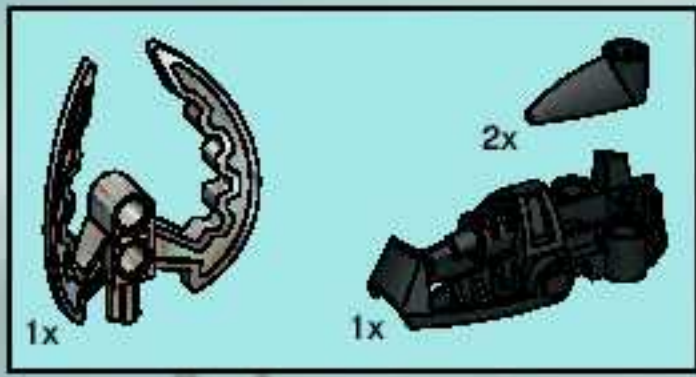
12



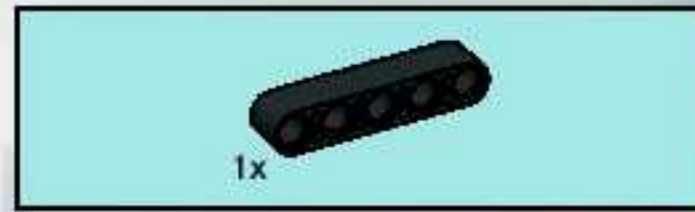
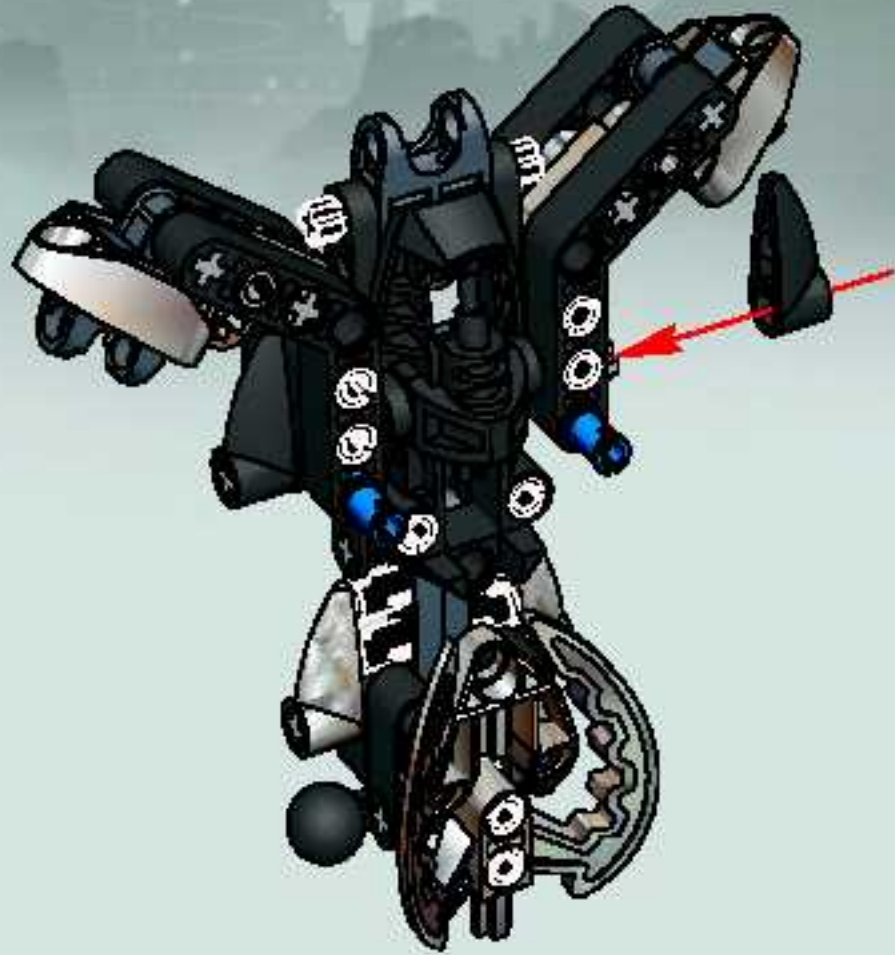


13

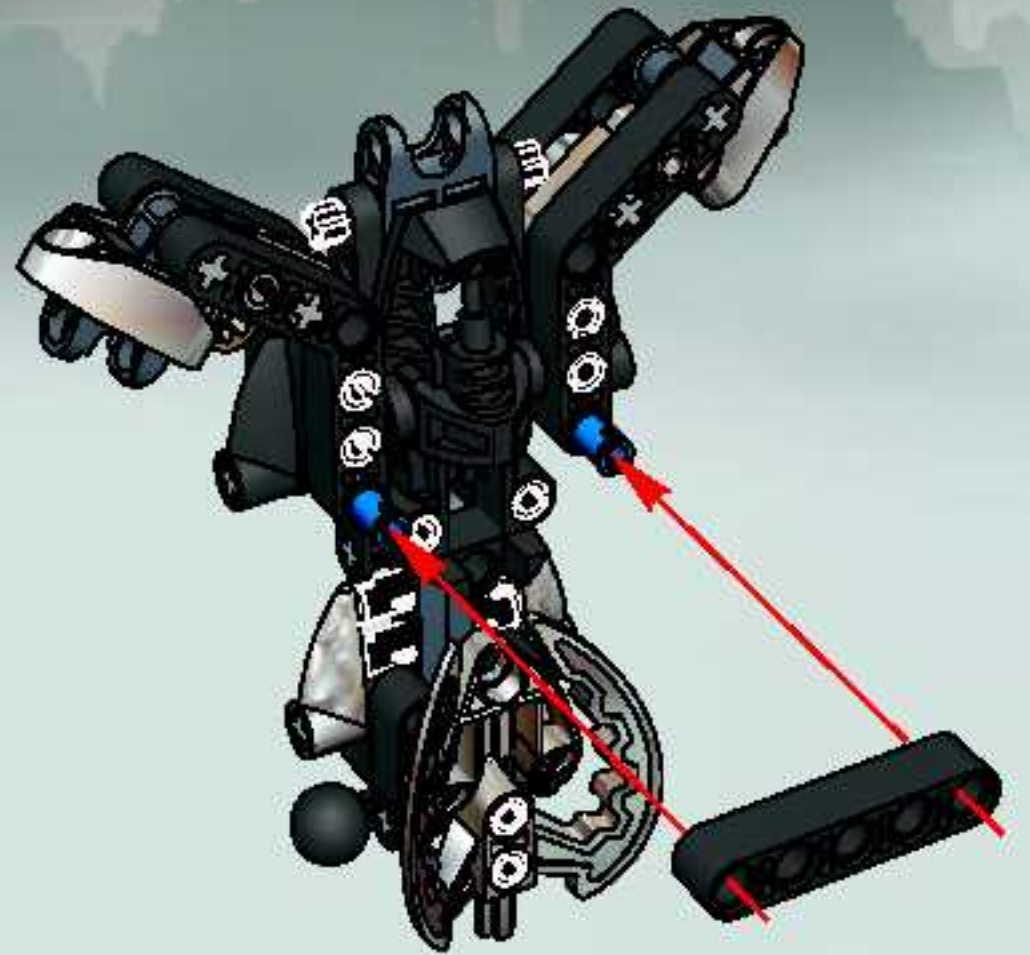




14

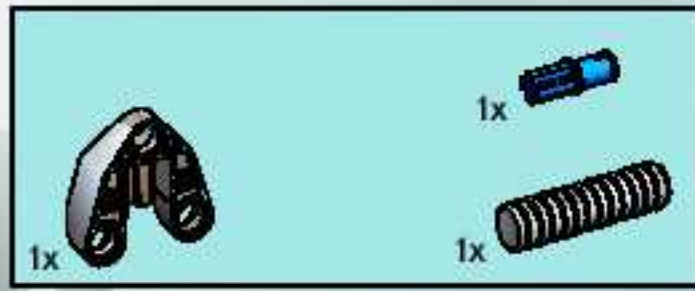
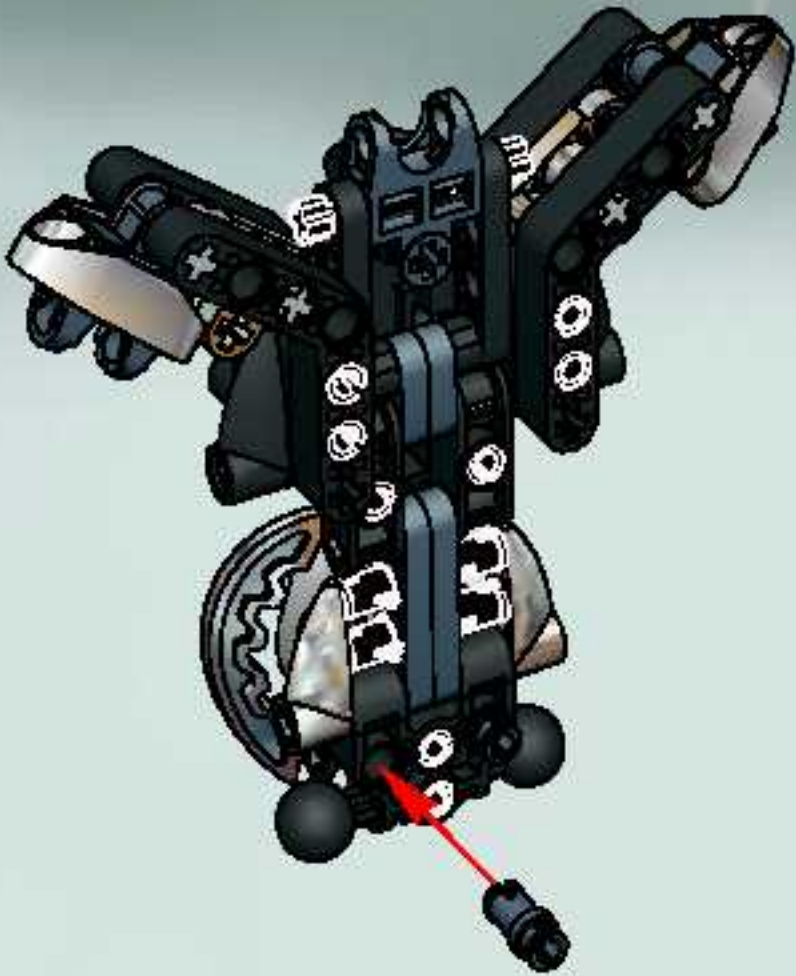


15

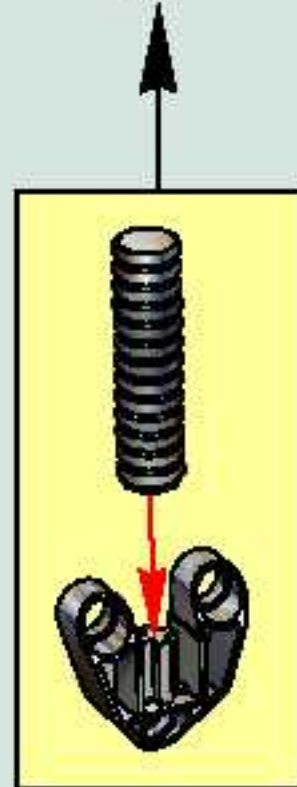


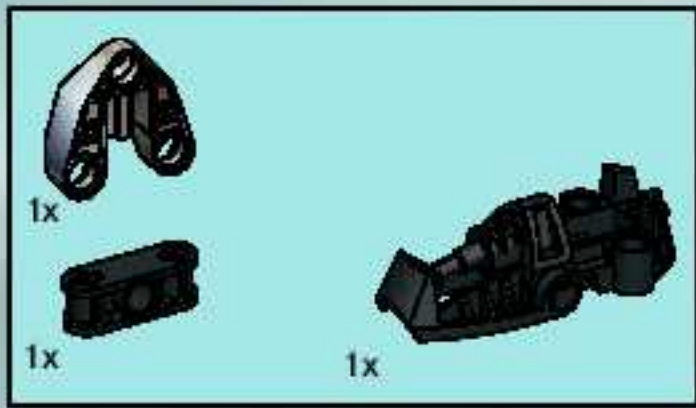


16

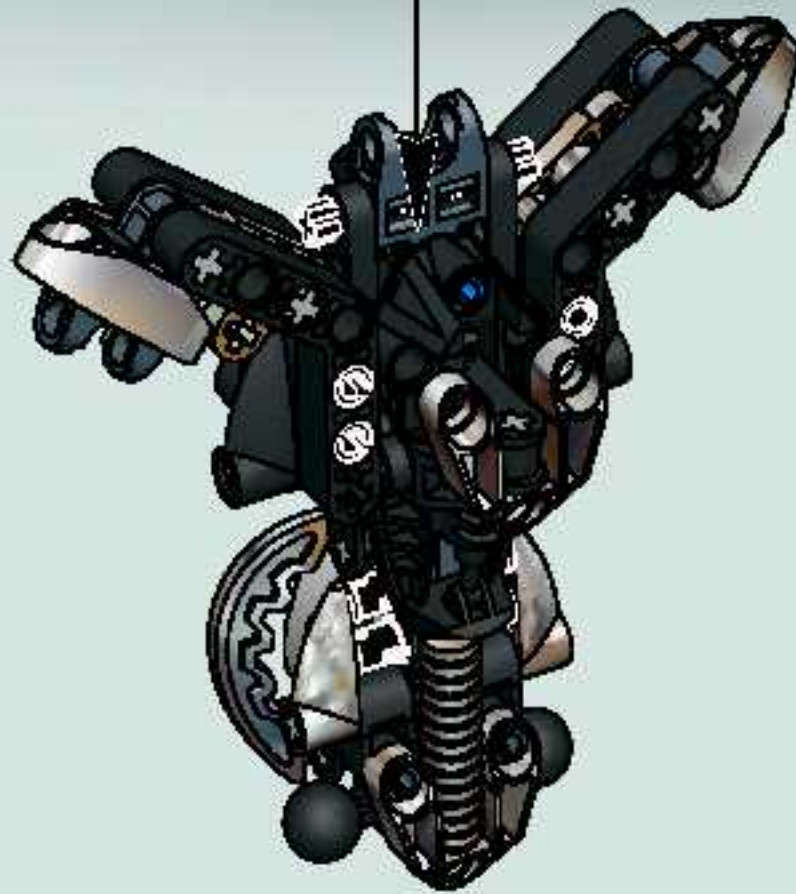
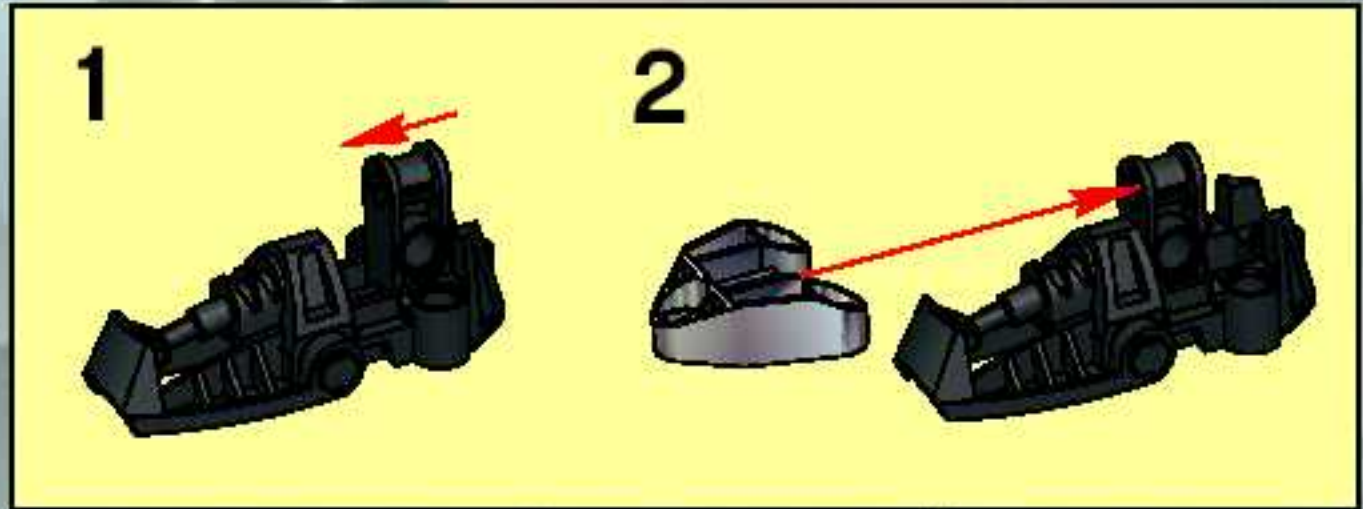


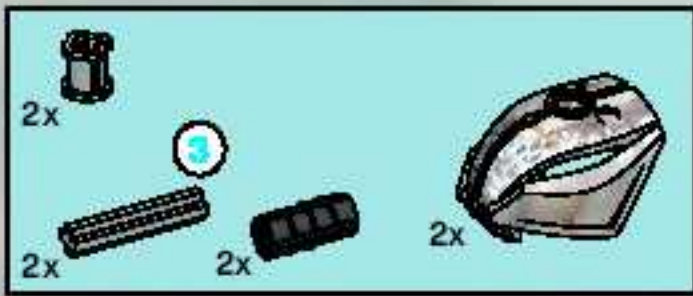
17



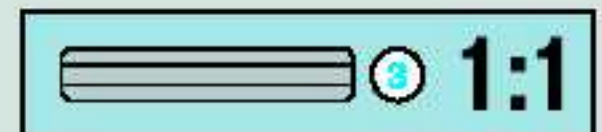
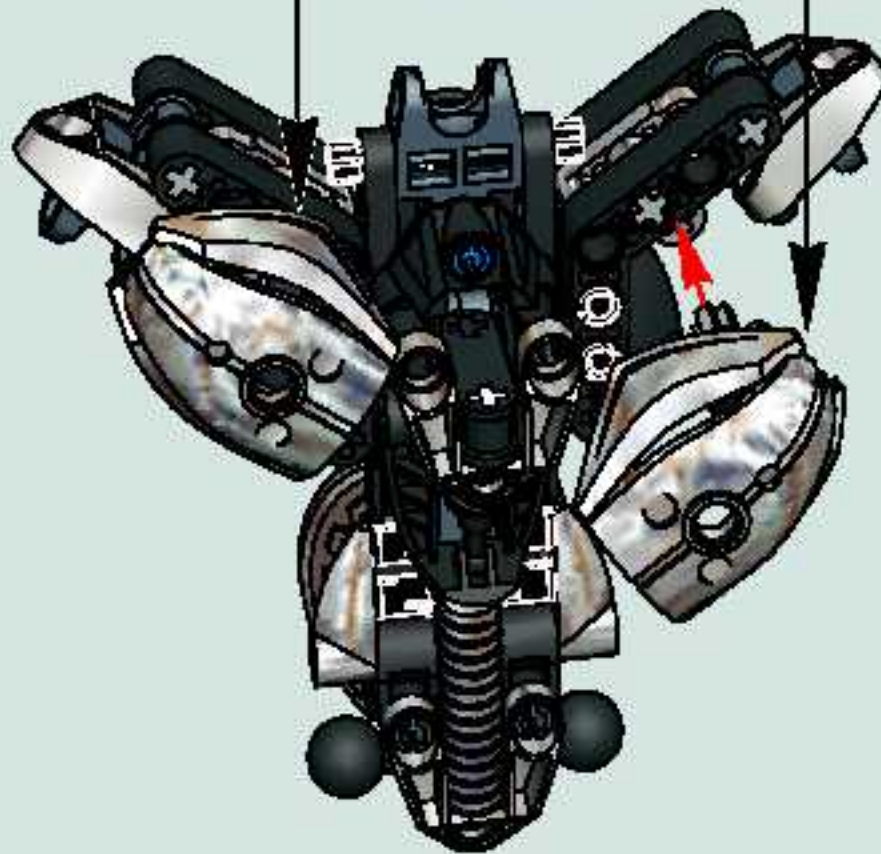
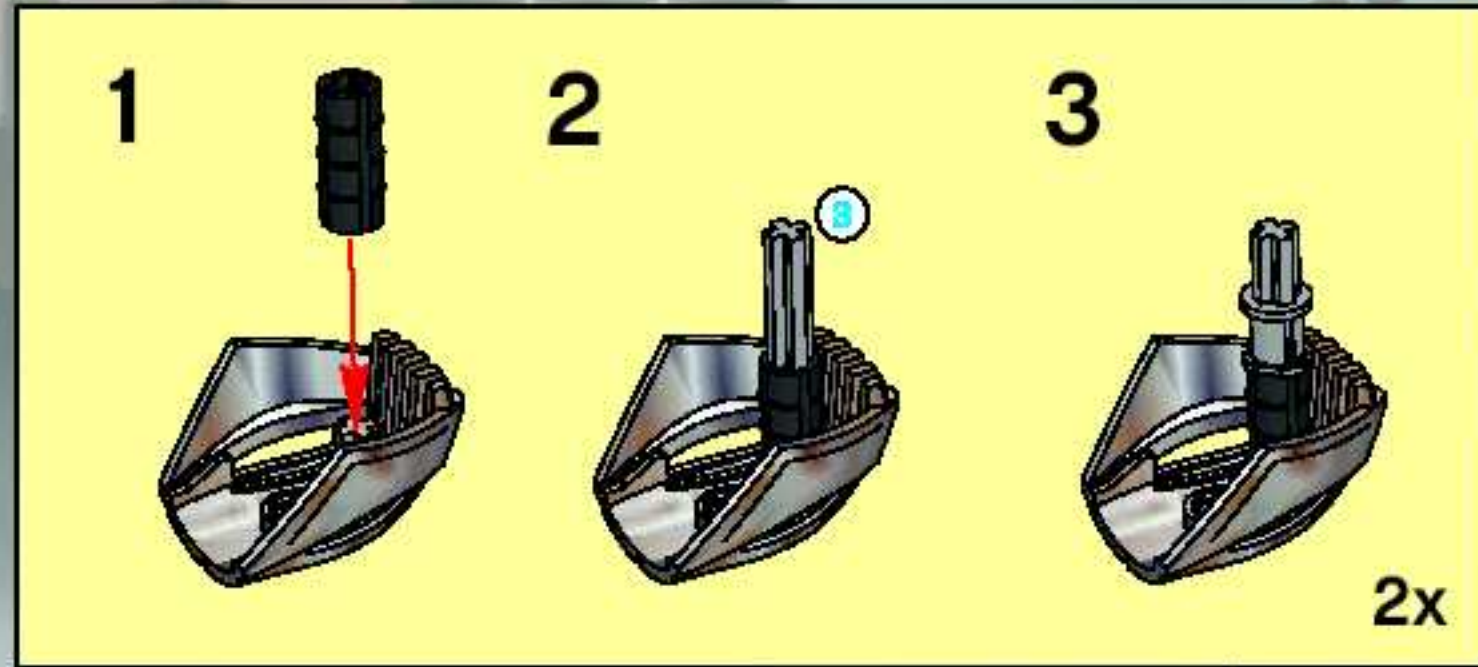


18





19





1



2



3



4

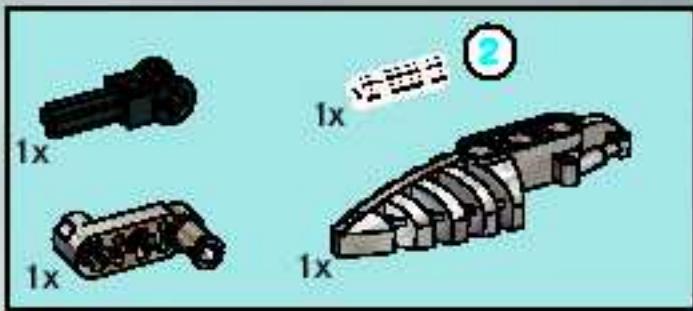
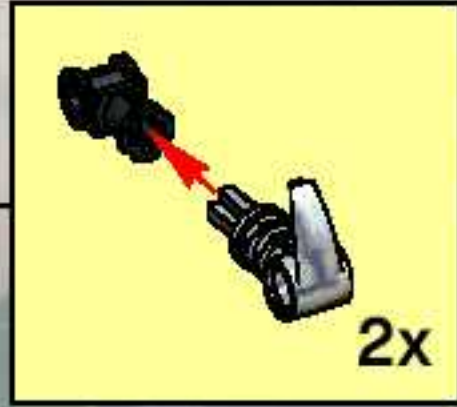


5

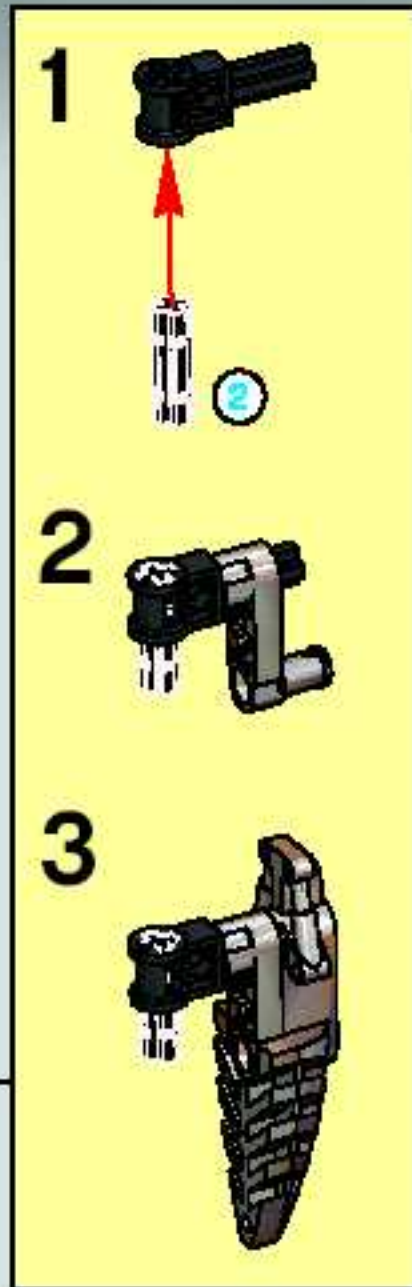
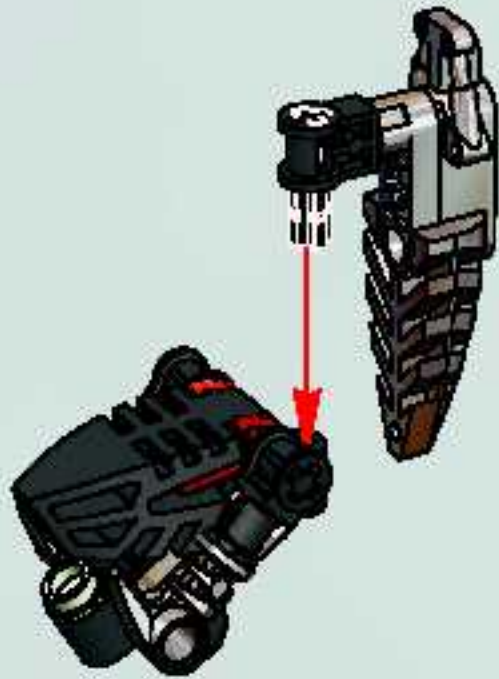




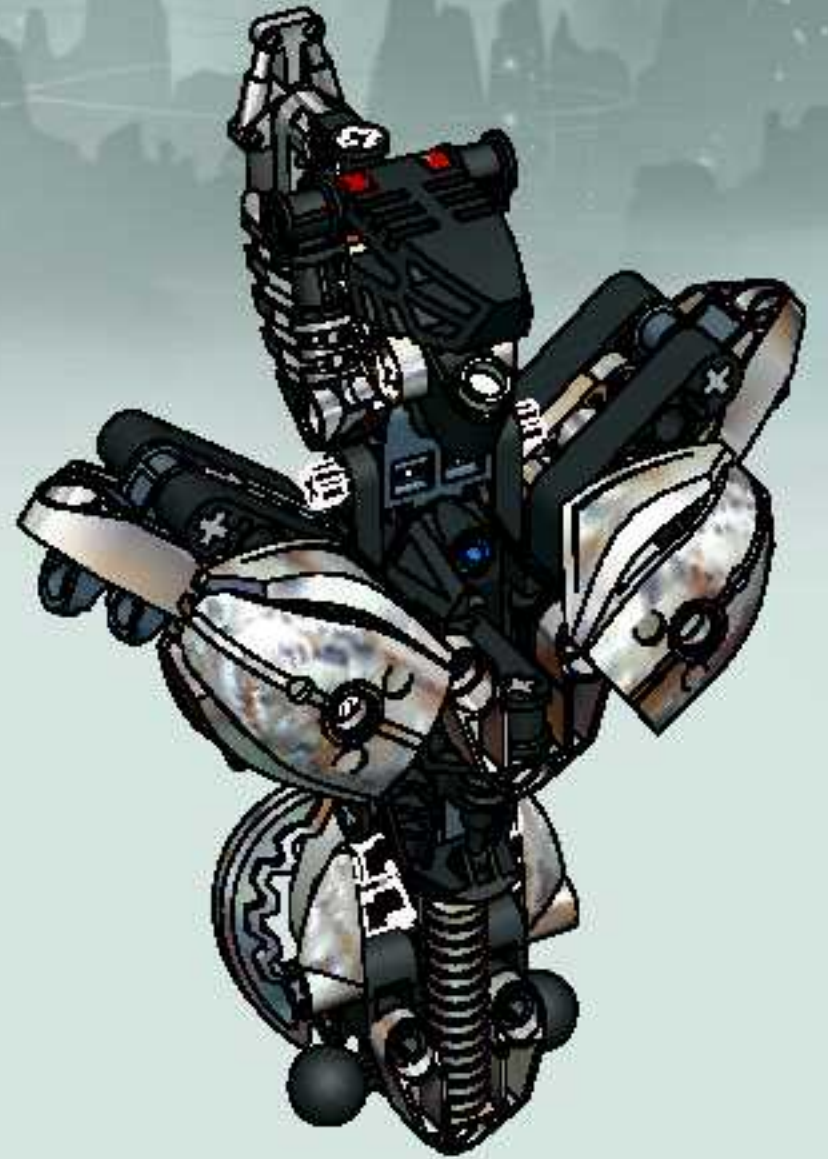
6



7



20



Antes de comenzar a montar este set, asegure y revise bien las instrucciones de montaje de cada pieza de construcción. Siempre revise cuidadosamente el nivel de dificultad de cada pieza de construcción. Siempre revise cuidadosamente el nivel de dificultad de cada pieza de construcción.

2

88008 The LEGO Group.

Questo è un set di costruzione. È molto importante leggere attentamente le istruzioni di montaggio di ogni pezzo di costruzione. Controllare sempre il livello di difficoltà di ogni pezzo di costruzione. Controllare sempre il livello di difficoltà di ogni pezzo di costruzione.

WARNING: To avoid danger of suffocation, keep this bag away from babies & children!

ATTENTION: Le sac de déchet risque de suffoquer les bébés et les enfants. Ne pas laisser ce sac à portée de bébé.

ADVERTENCIA: ¡Para evitar peligros de asfixia, mantener este bote lejos del alcance de bebés y niños!



Antes de comenzar a montar este set, asegure y revise bien las instrucciones de montaje de cada pieza de construcción. Siempre revise cuidadosamente el nivel de dificultad de cada pieza de construcción. Siempre revise cuidadosamente el nivel de dificultad de cada pieza de construcción.

2

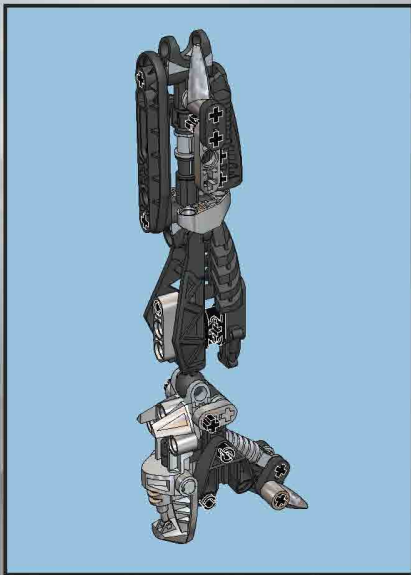
88008 The LEGO Group.

Questo è un set di costruzione. È molto importante leggere attentamente le istruzioni di montaggio di ogni pezzo di costruzione. Controllare sempre il livello di difficoltà di ogni pezzo di costruzione. Controllare sempre il livello di difficoltà di ogni pezzo di costruzione.

WARNING: To avoid danger of suffocation, keep this bag away from babies & children!

ATTENTION: Le sac de déchet risque de suffoquer les bébés et les enfants. Ne pas laisser ce sac à portée de bébé.

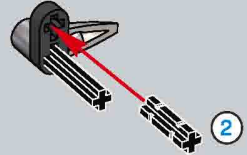
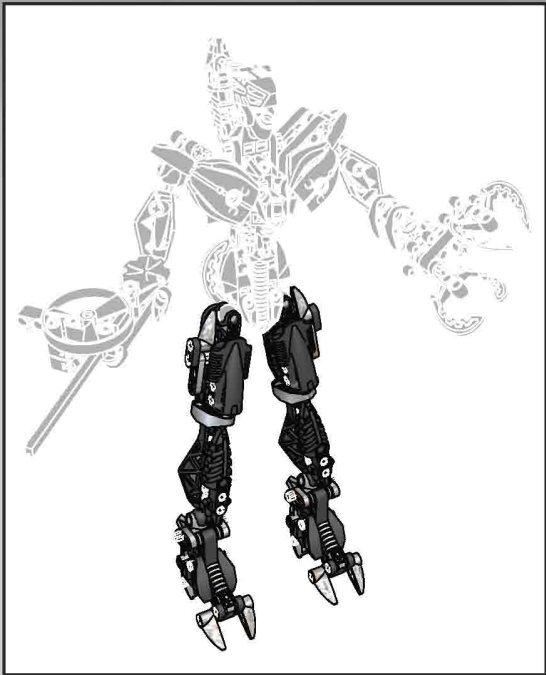
ADVERTENCIA: ¡Para evitar peligros de asfixia, mantener este bote lejos del alcance de bebés y niños!



1



2

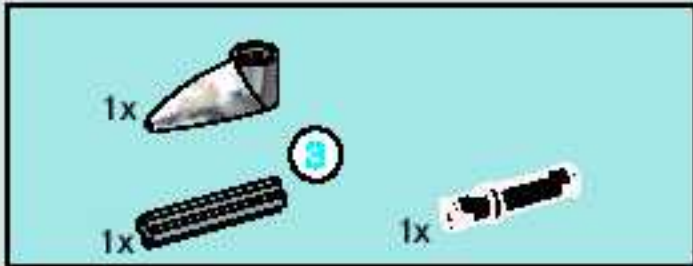




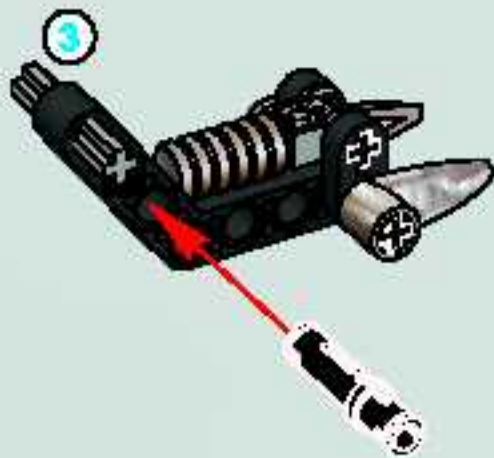
3



4



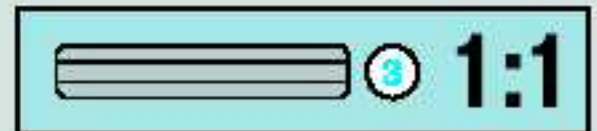
5

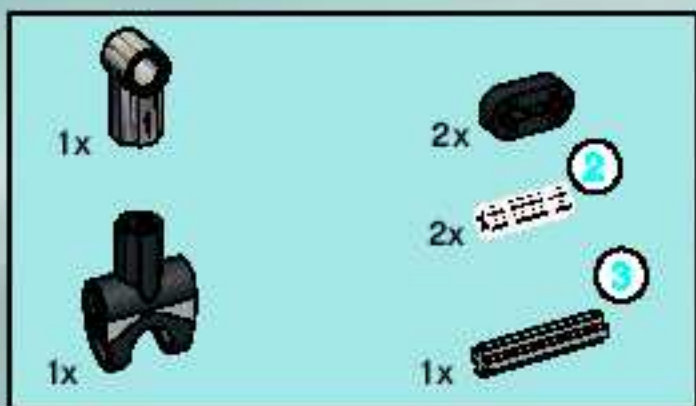


6

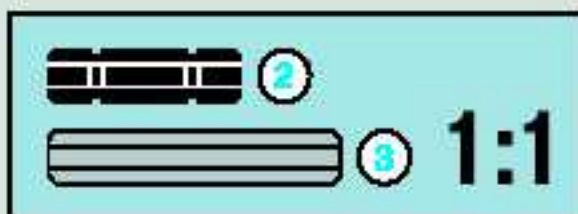
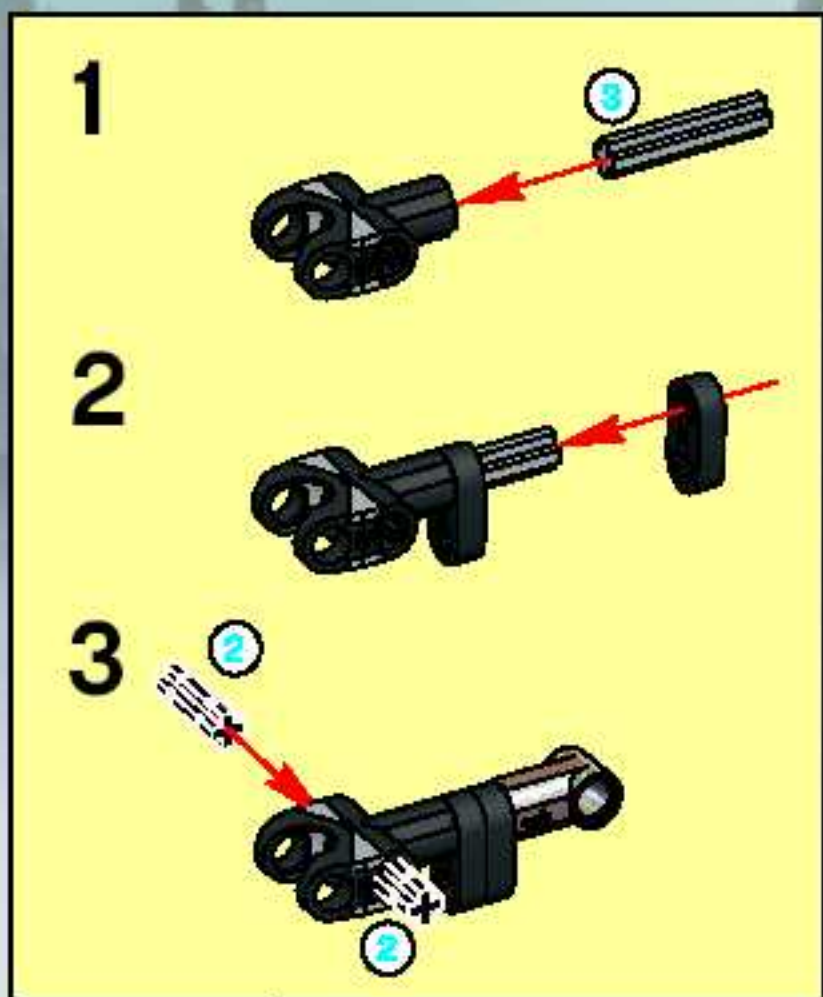


7





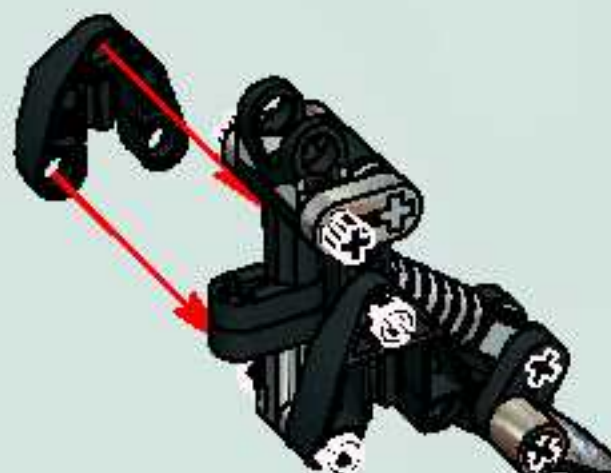
8



9

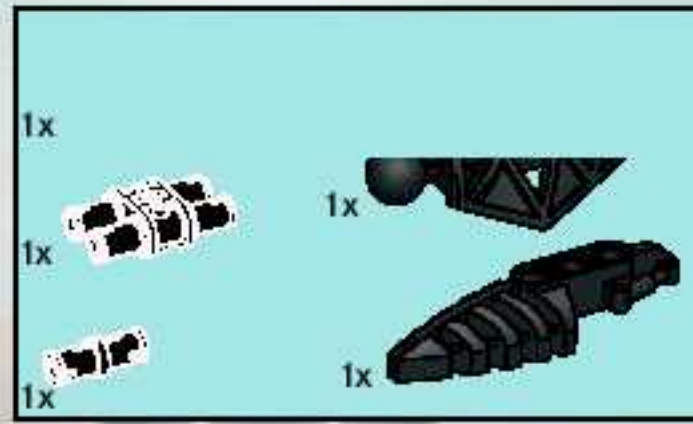


10

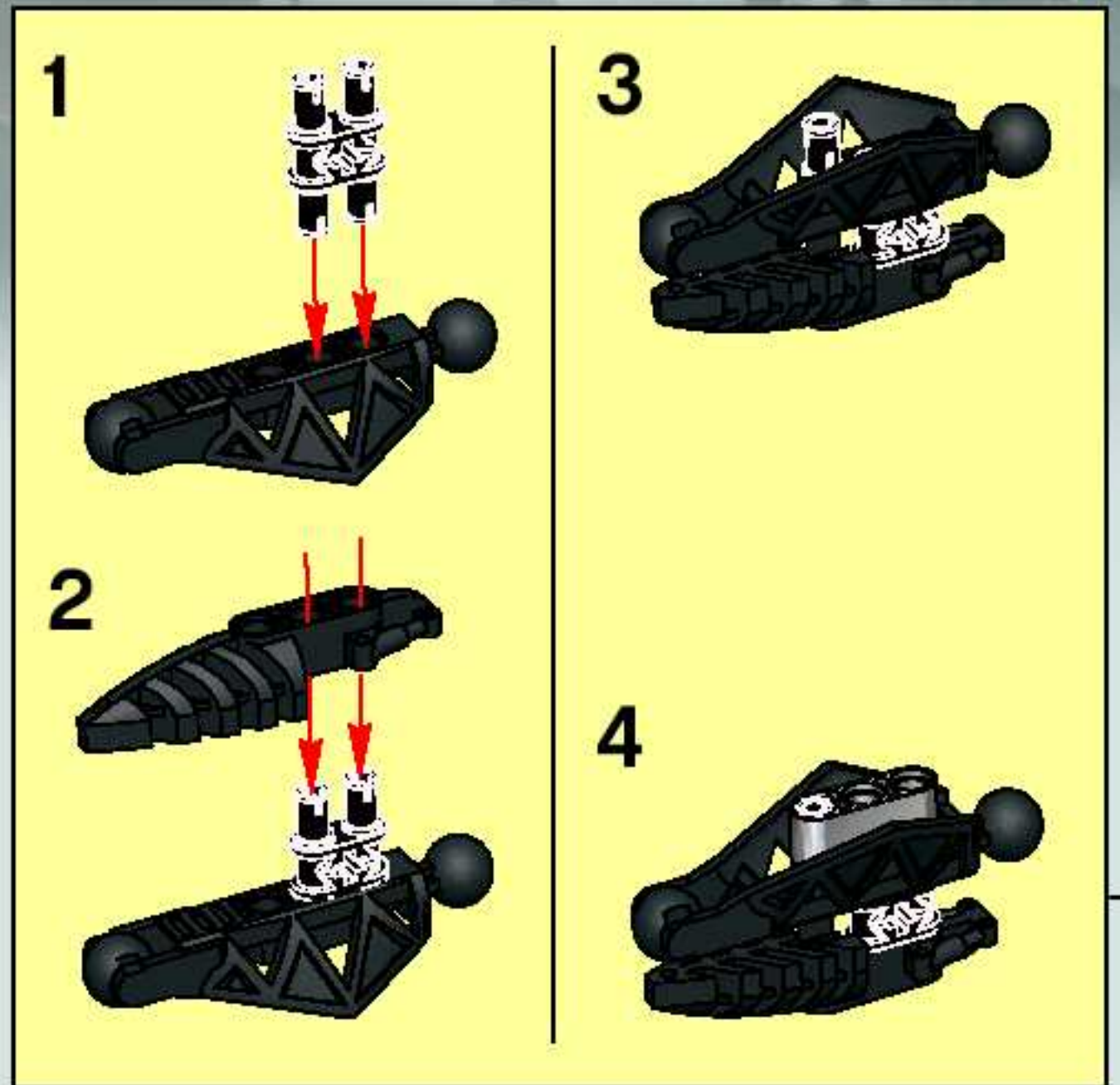




11



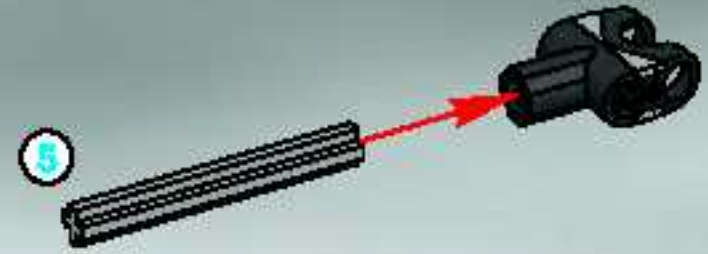
12





11

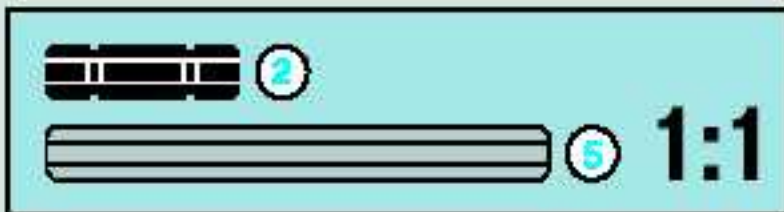
1

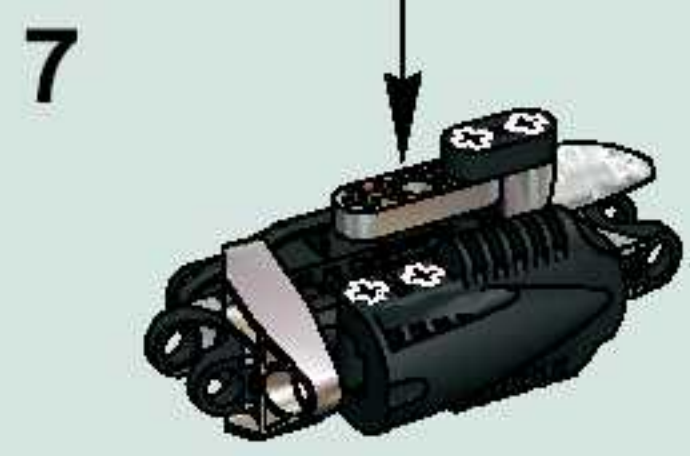
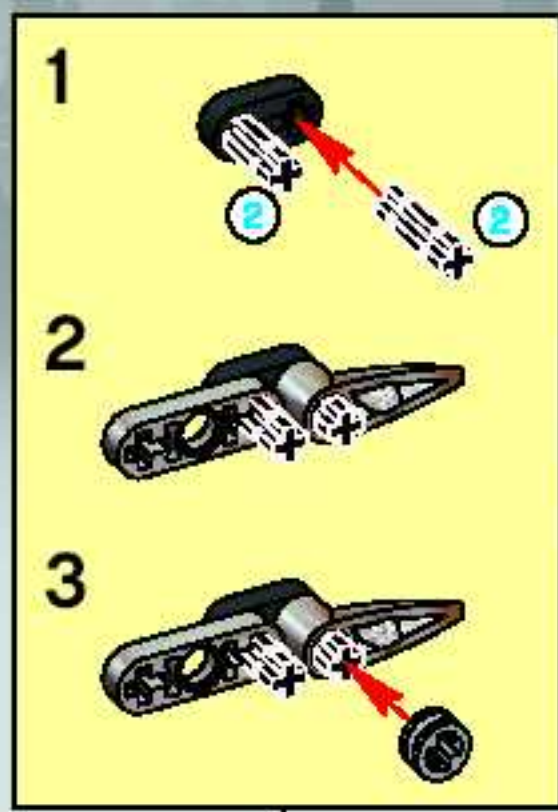
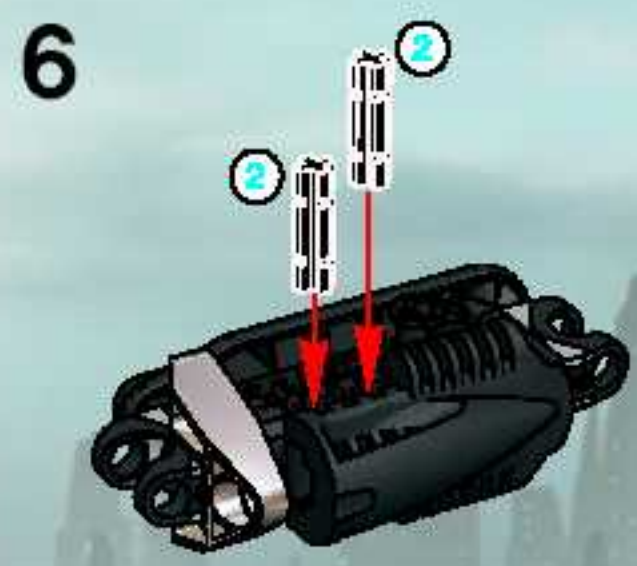
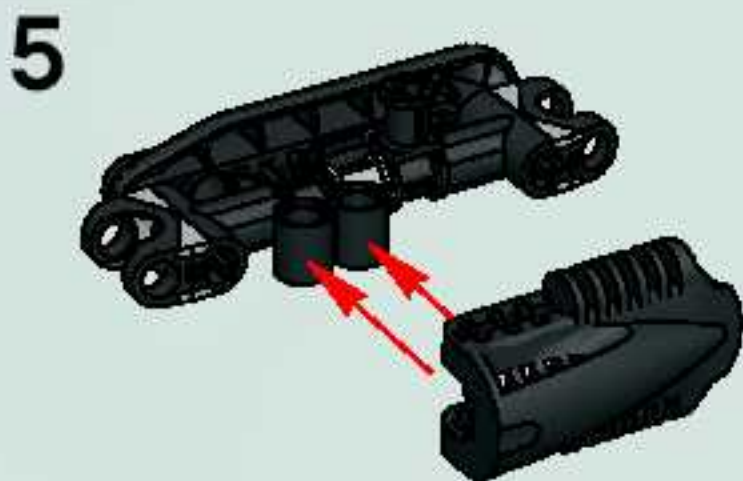
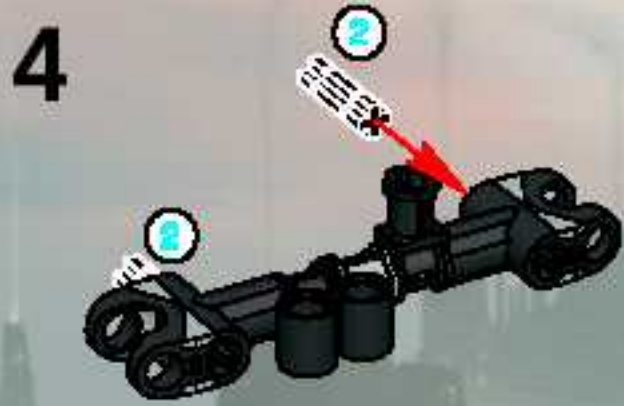


2



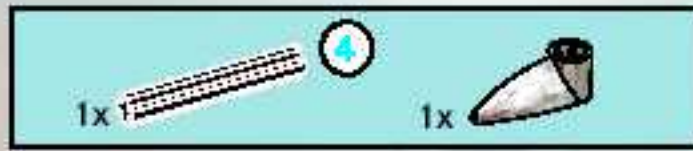
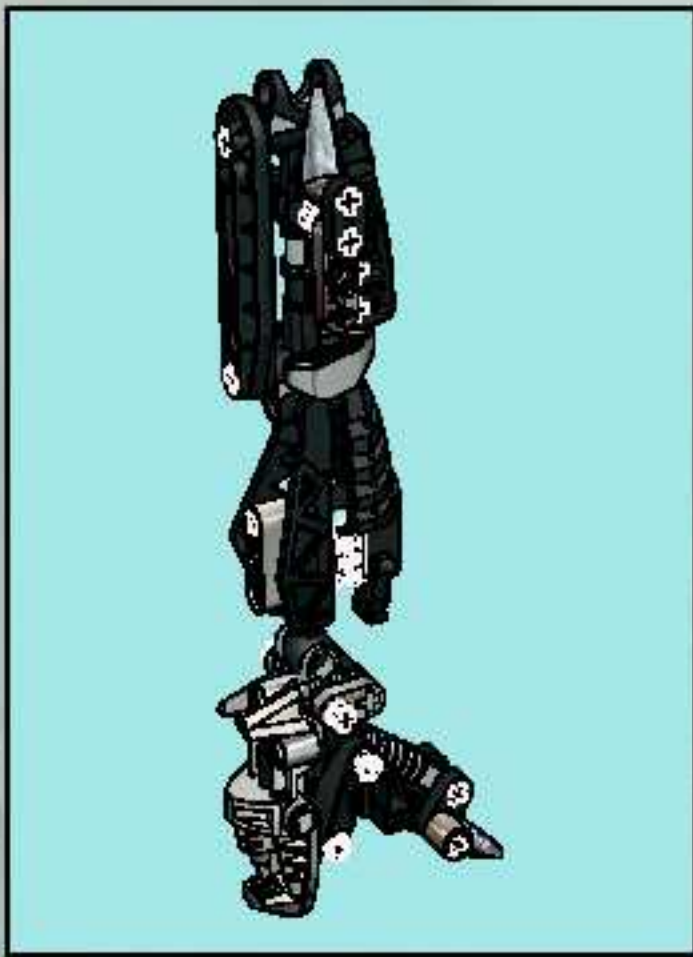
3





21

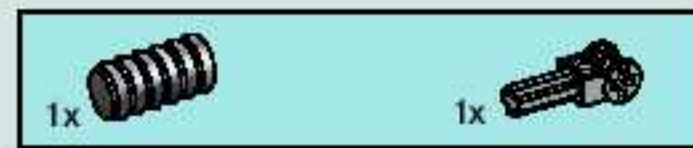




1

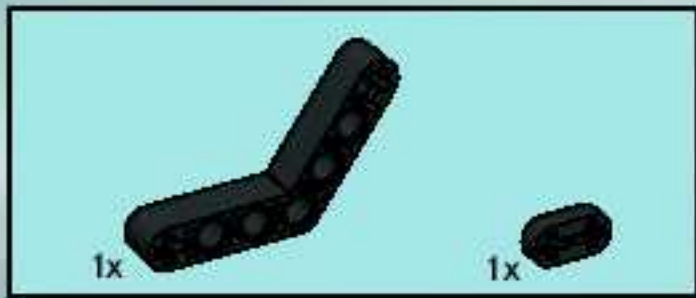


2



3

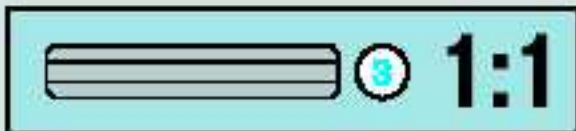
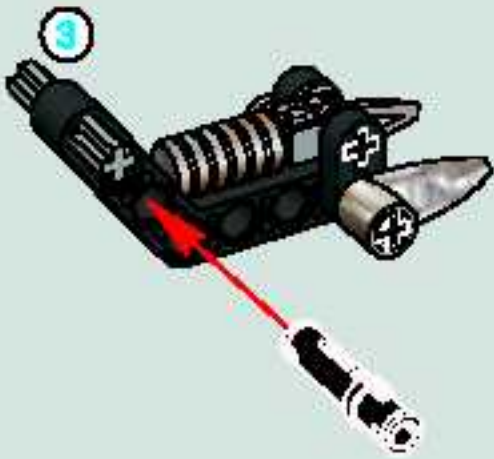




4



5

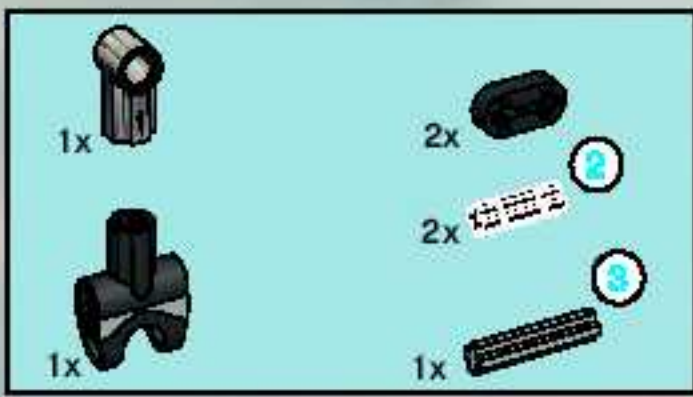


6

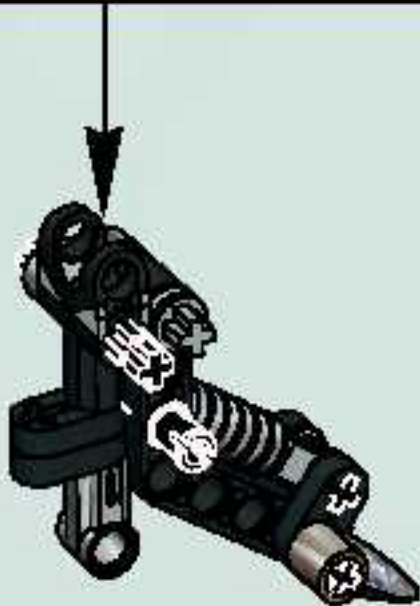
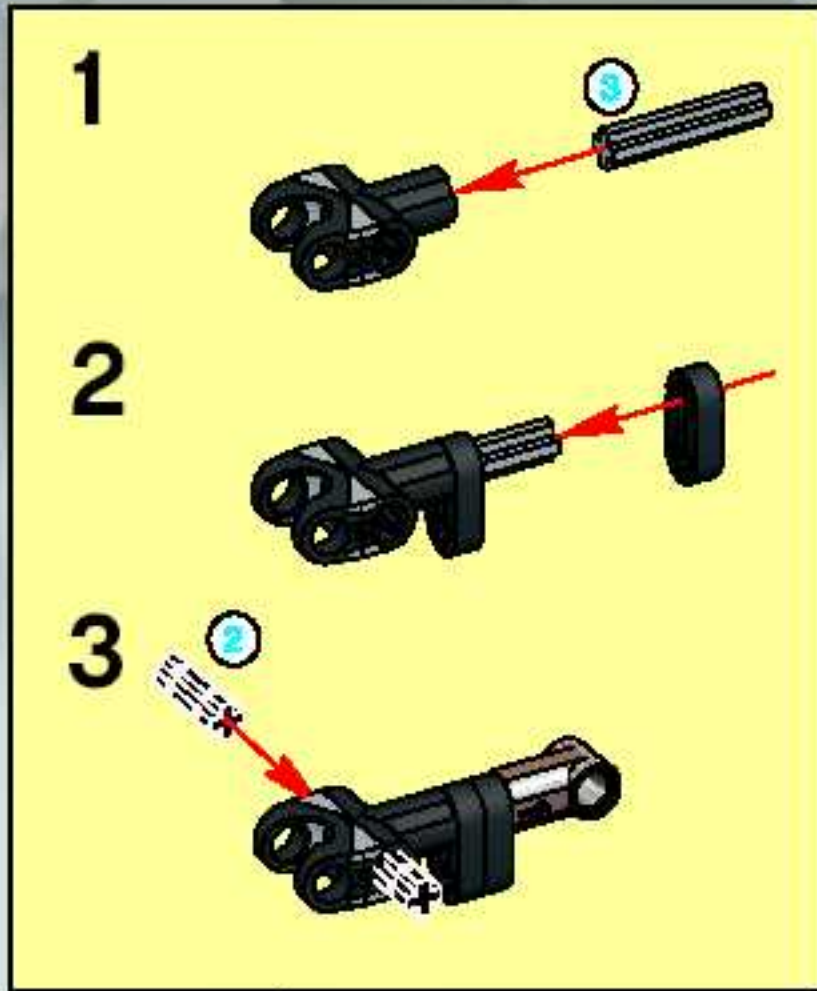


7





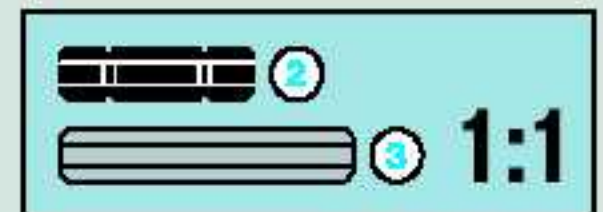
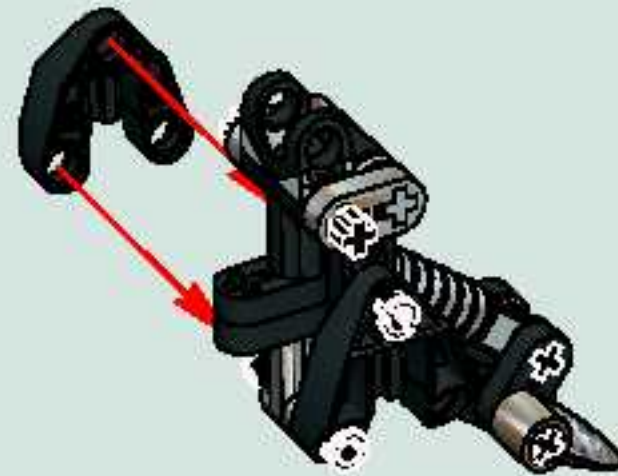
8



9

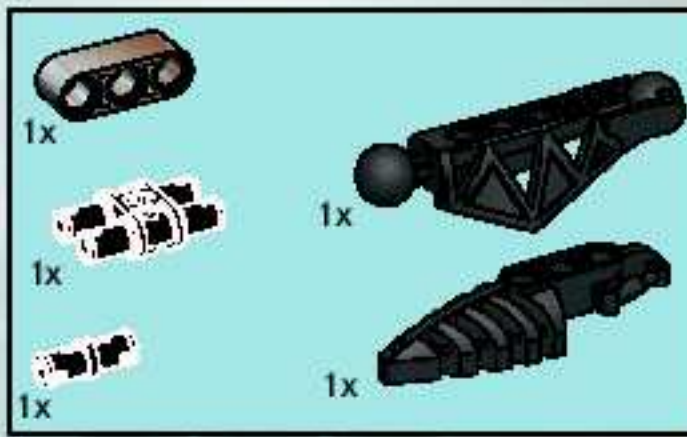


10

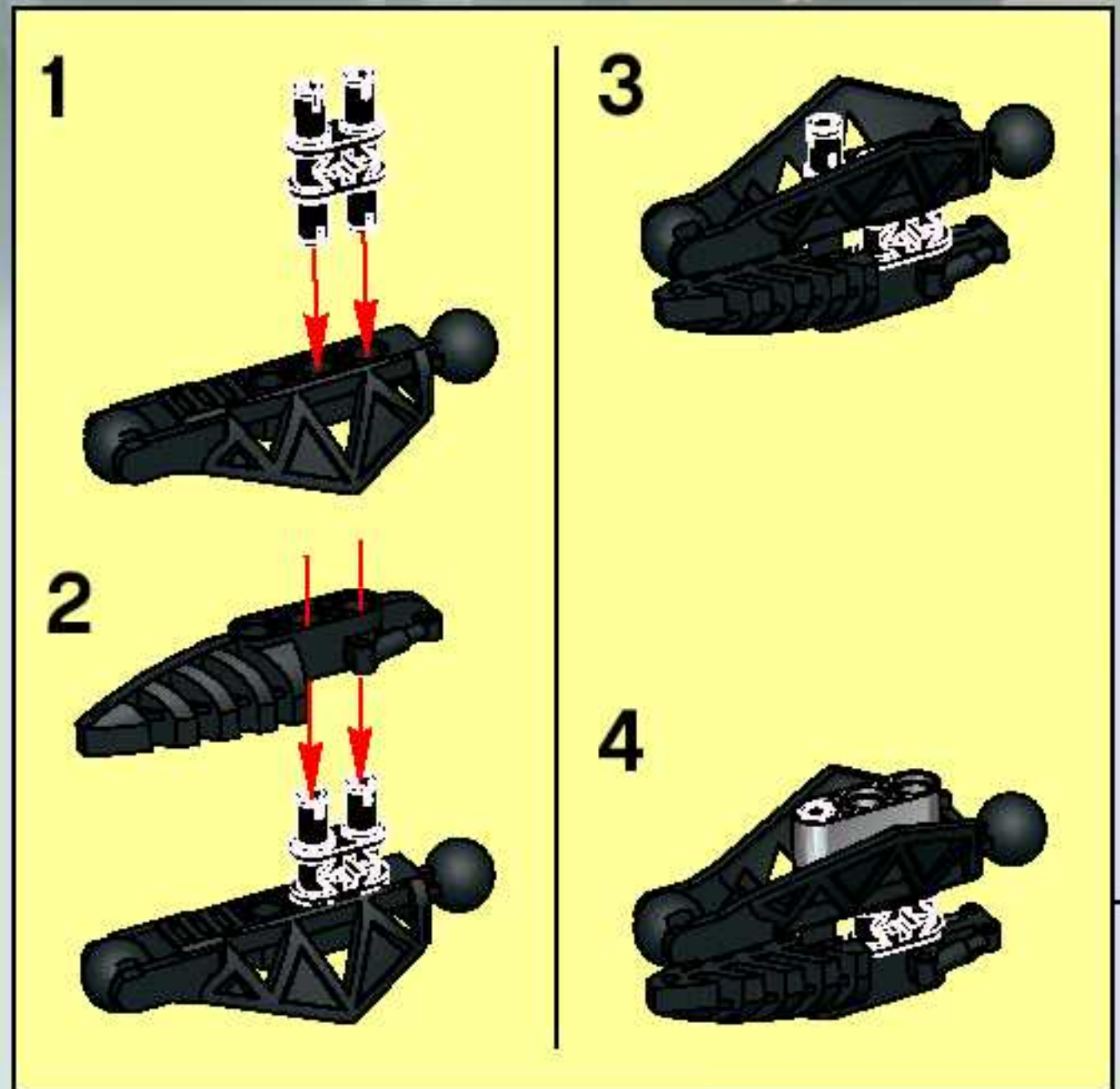


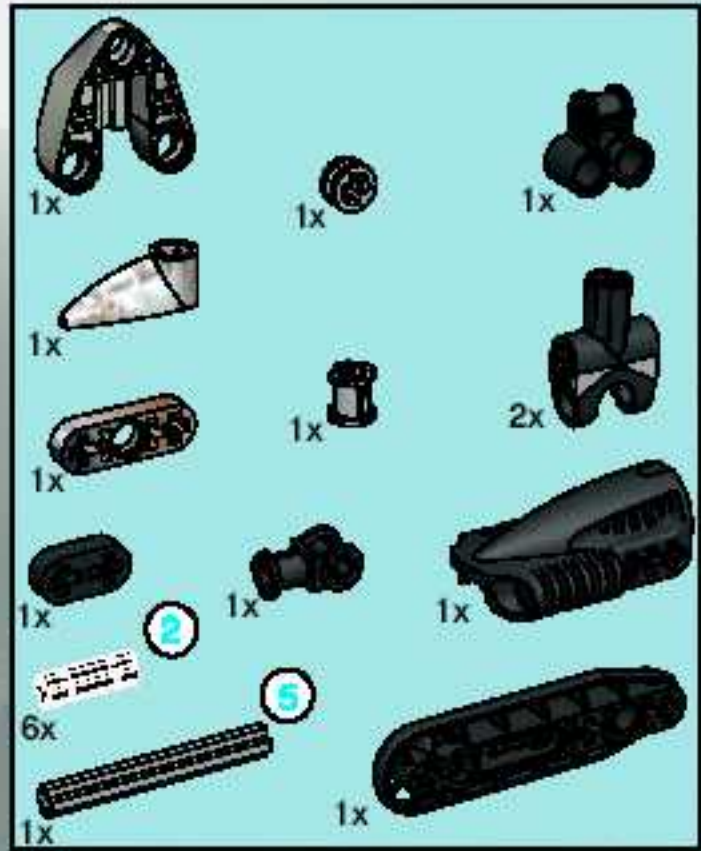


11



12





13

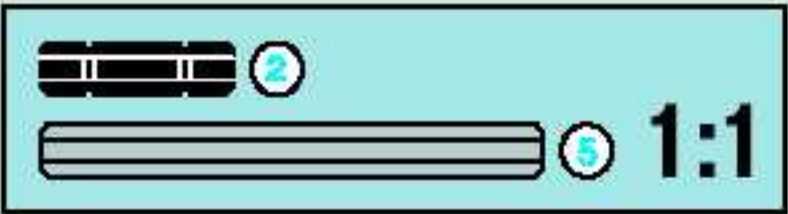
1

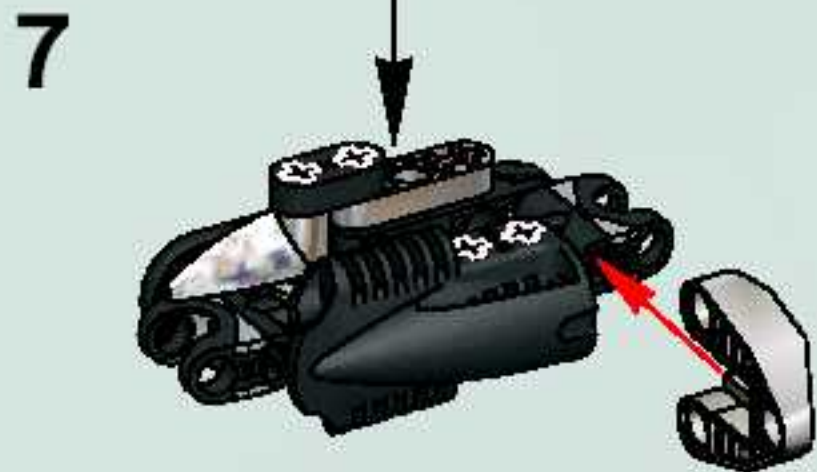
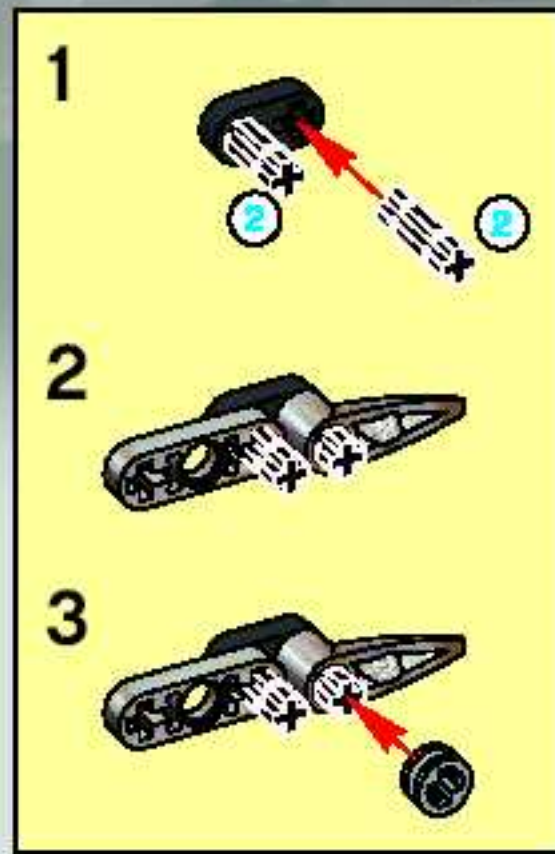
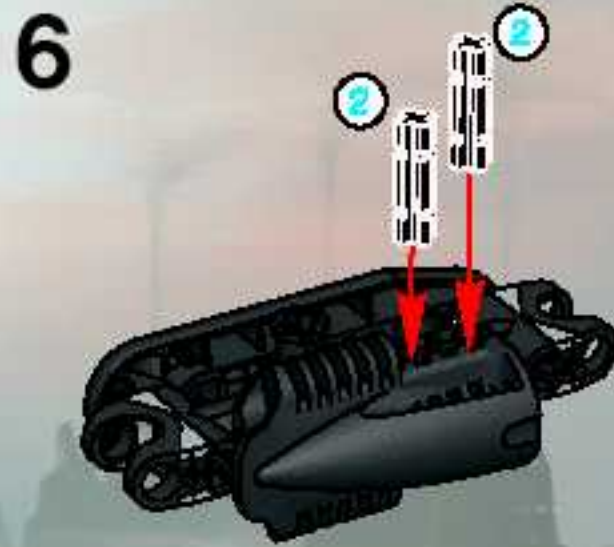
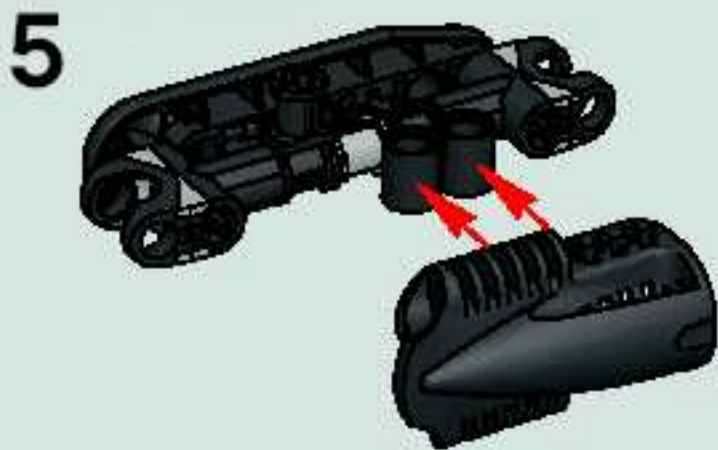
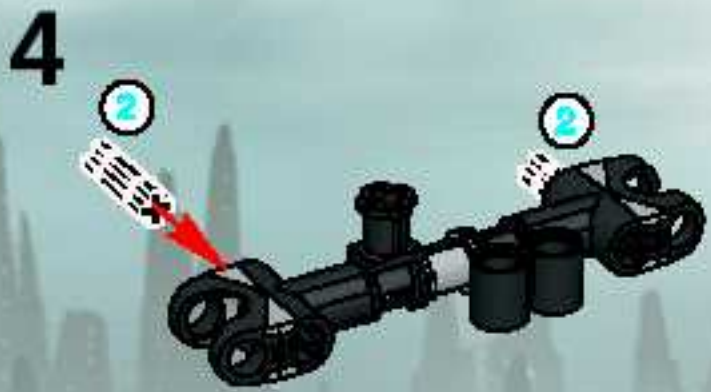


2



3





22



Anhang 1: Das Anhang 1 zeigt die Montageanweisung für die Bauteile, die für die Montage des Anhangs benötigt werden. Die Bauteile sind in einer bestimmten Reihenfolge zu montieren. Die Bauteile sind in den Bildern in der Reihenfolge, die sie montiert werden müssen, dargestellt.

3

80078 The LEGO Group.

WARNING: To avoid danger of suffocation, keep this and any other parts from babies & children.

ATTENTION: Les enfants s'éloignent de ces jouets, ne les mettent pas dans la bouche, ne les jettent pas par terre.

ADVERTENCIA: ¡Para evitar peligros de asfixia, mantener alejados de estos juguetes a bebés y niños. No llevarlos a la boca ni tirarlos al suelo.

3

80078 The LEGO Group.

Anhang 2: Das Anhang 2 zeigt die Montageanweisung für die Bauteile, die für die Montage des Anhangs benötigt werden. Die Bauteile sind in einer bestimmten Reihenfolge zu montieren. Die Bauteile sind in den Bildern in der Reihenfolge, die sie montiert werden müssen, dargestellt.

3

80078 The LEGO Group.

WARNING: To avoid danger of suffocation, keep this and any other parts from babies & children.

ATTENTION: Les enfants s'éloignent de ces jouets, ne les mettent pas dans la bouche, ne les jettent pas par terre.

ADVERTENCIA: ¡Para evitar peligros de asfixia, mantener alejados de estos juguetes a bebés y niños. No llevarlos a la boca ni tirarlos al suelo.

Anhang 3: Das Anhang 3 zeigt die Montageanweisung für die Bauteile, die für die Montage des Anhangs benötigt werden. Die Bauteile sind in einer bestimmten Reihenfolge zu montieren. Die Bauteile sind in den Bildern in der Reihenfolge, die sie montiert werden müssen, dargestellt.

3

80078 The LEGO Group.

WARNING: To avoid danger of suffocation, keep this and any other parts from babies & children.

ATTENTION: Les enfants s'éloignent de ces jouets, ne les mettent pas dans la bouche, ne les jettent pas par terre.

ADVERTENCIA: ¡Para evitar peligros de asfixia, mantener alejados de estos juguetes a bebés y niños. No llevarlos a la boca ni tirarlos al suelo.

3

80078 The LEGO Group.

Anhang 4: Das Anhang 4 zeigt die Montageanweisung für die Bauteile, die für die Montage des Anhangs benötigt werden. Die Bauteile sind in einer bestimmten Reihenfolge zu montieren. Die Bauteile sind in den Bildern in der Reihenfolge, die sie montiert werden müssen, dargestellt.

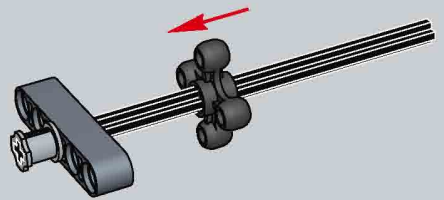
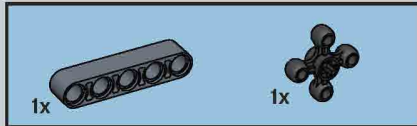
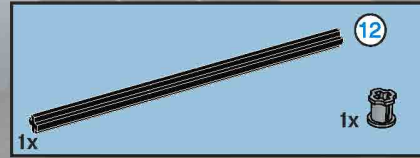
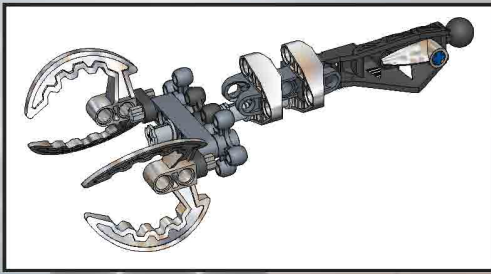
3

80078 The LEGO Group.

WARNING: To avoid danger of suffocation, keep this and any other parts from babies & children.

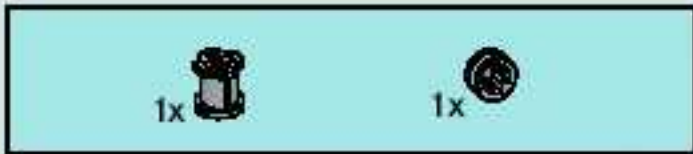
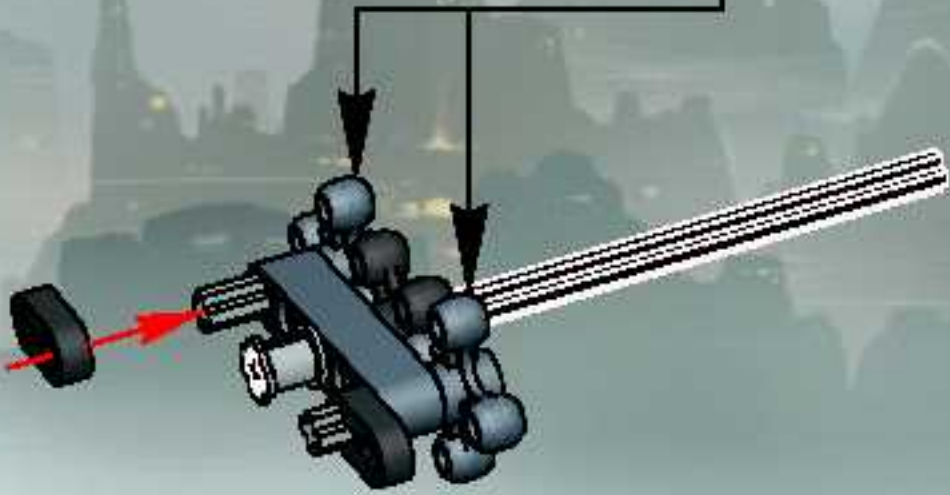
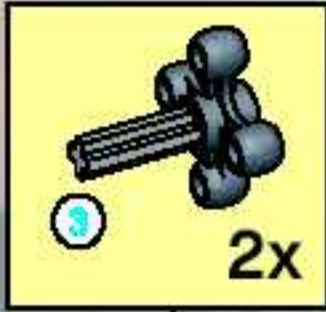
ATTENTION: Les enfants s'éloignent de ces jouets, ne les mettent pas dans la bouche, ne les jettent pas par terre.

ADVERTENCIA: ¡Para evitar peligros de asfixia, mantener alejados de estos juguetes a bebés y niños. No llevarlos a la boca ni tirarlos al suelo.

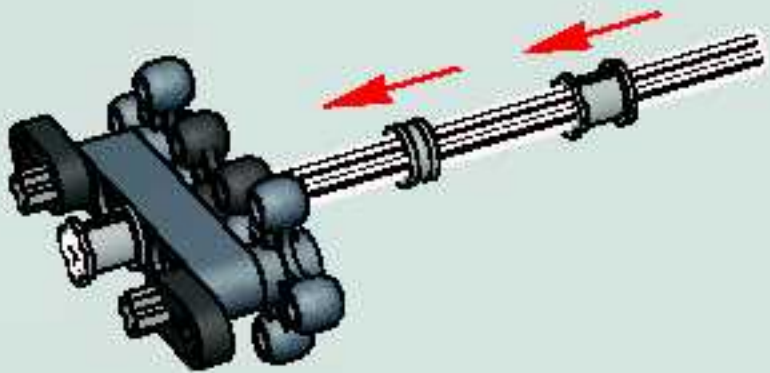




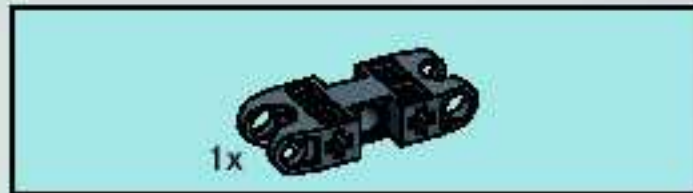
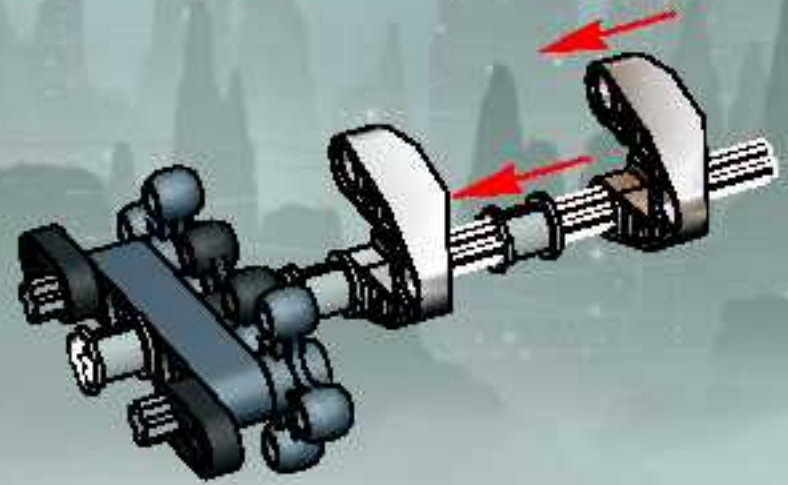
3



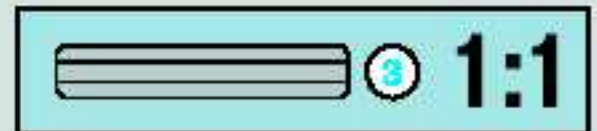
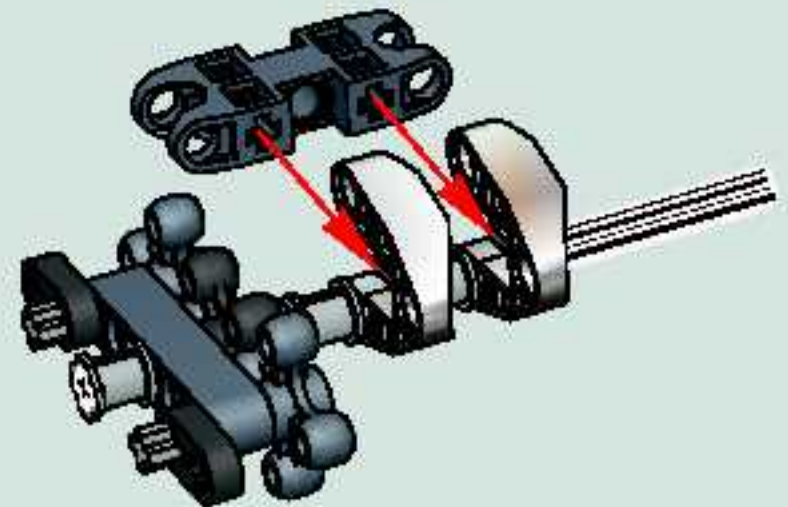
4



5

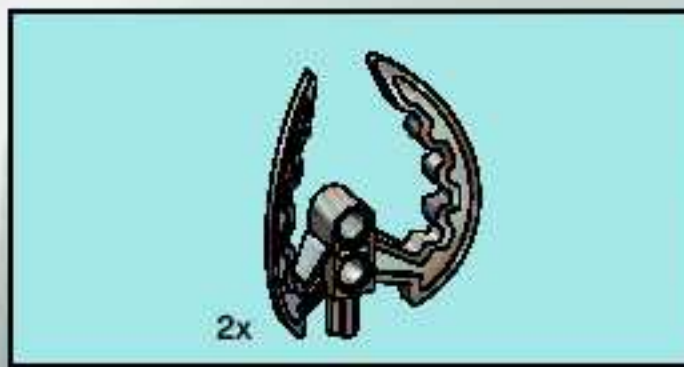
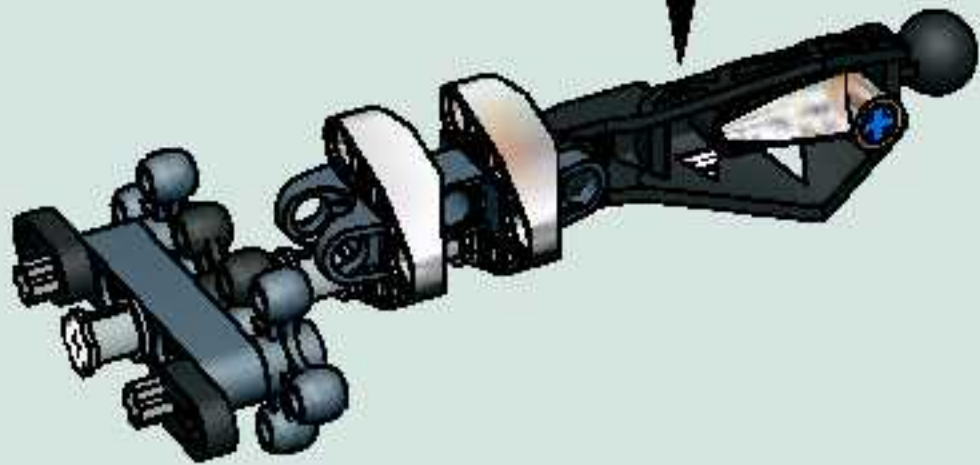
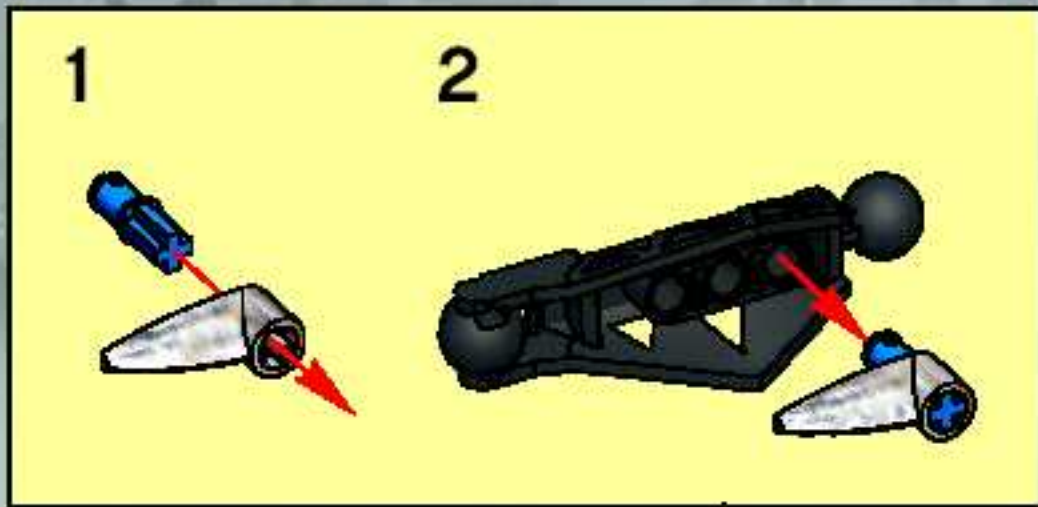


6

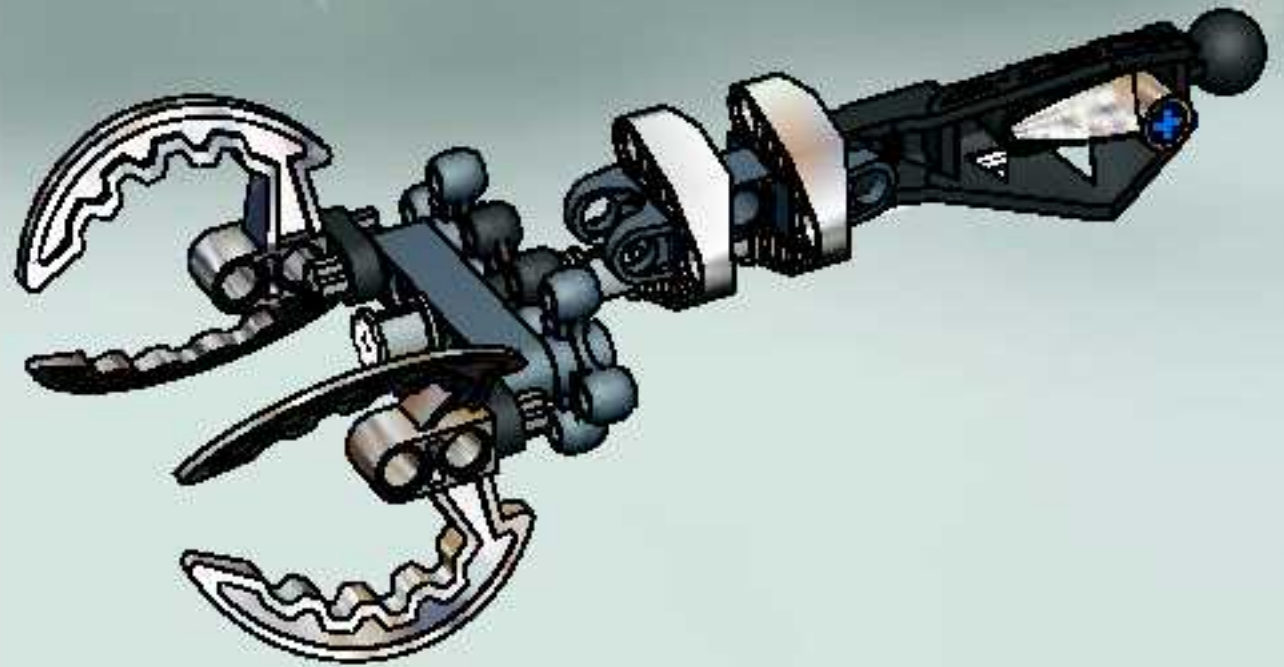




7

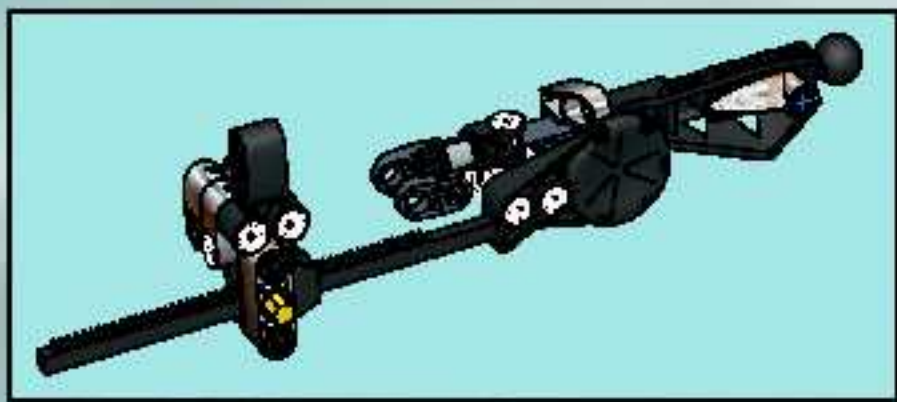


8



23

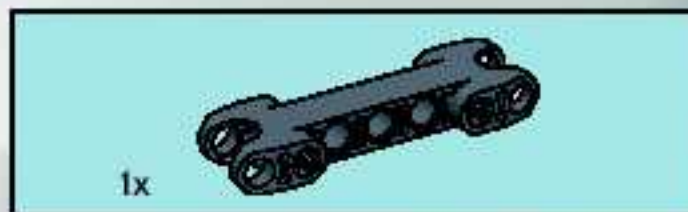




1



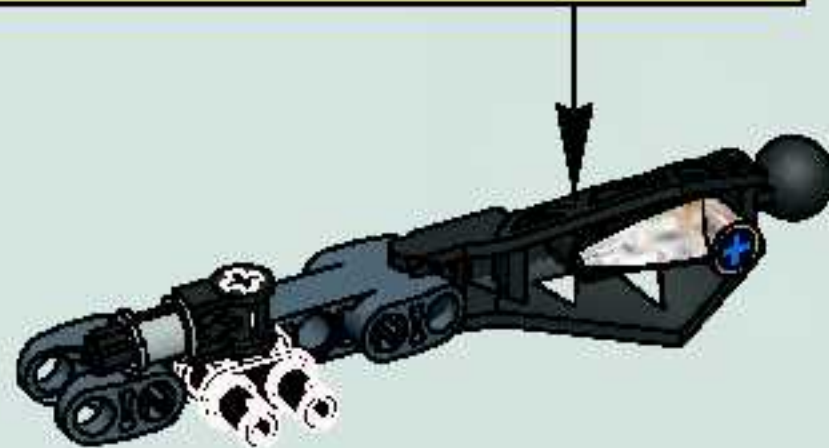
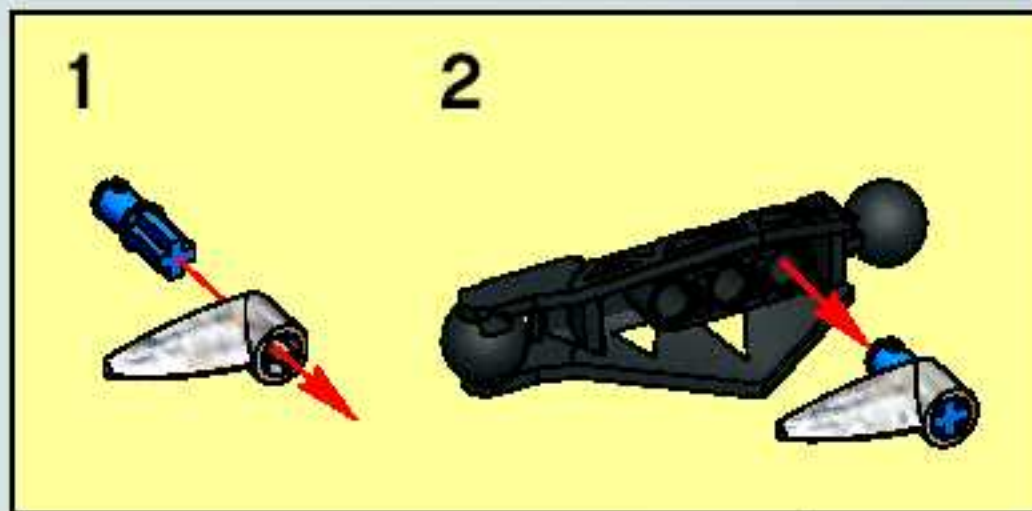
2

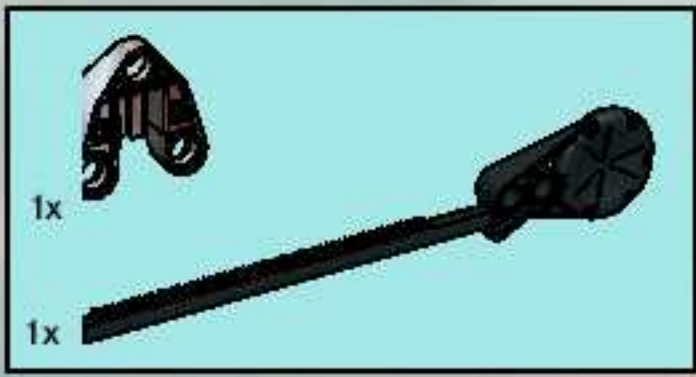


3

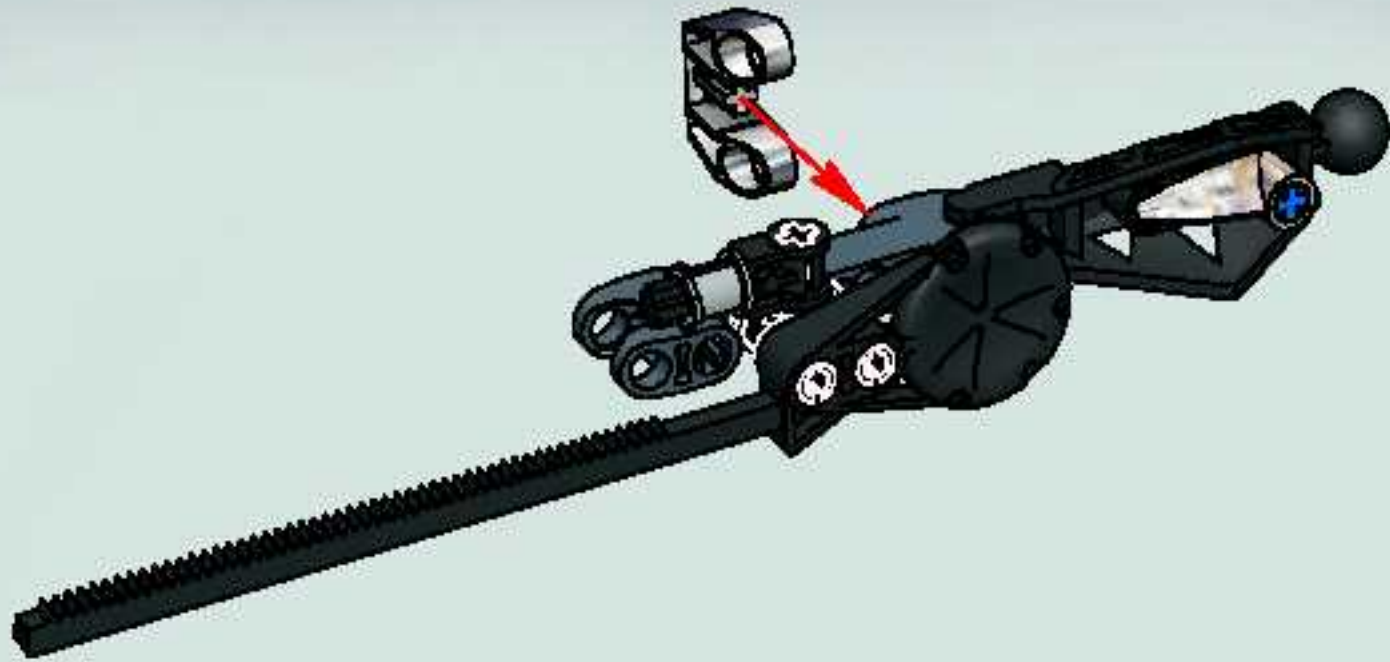


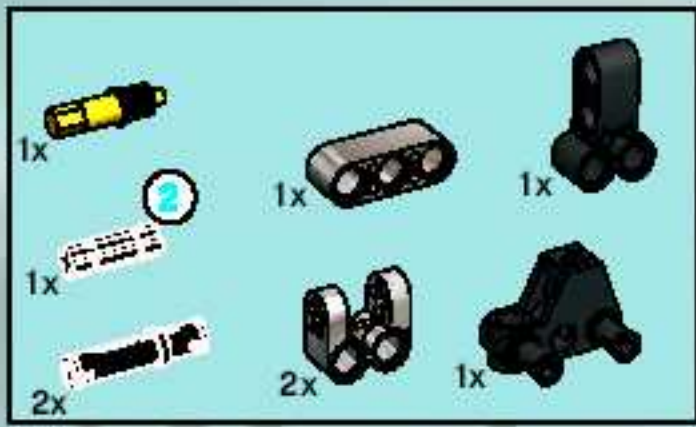
4



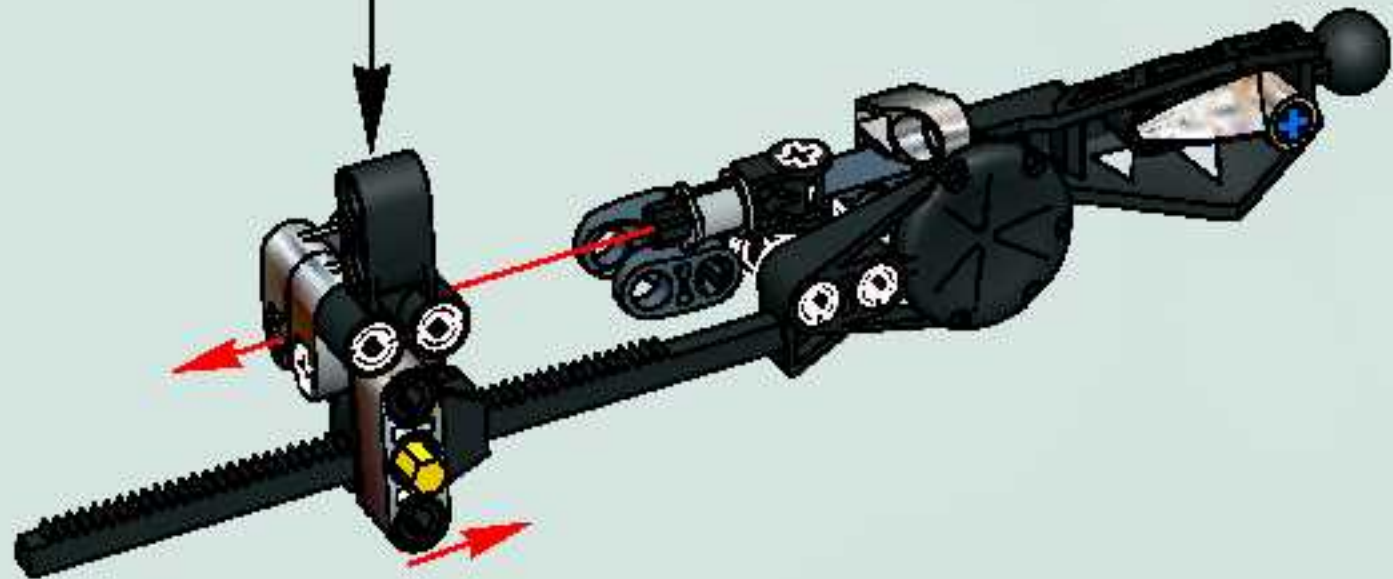
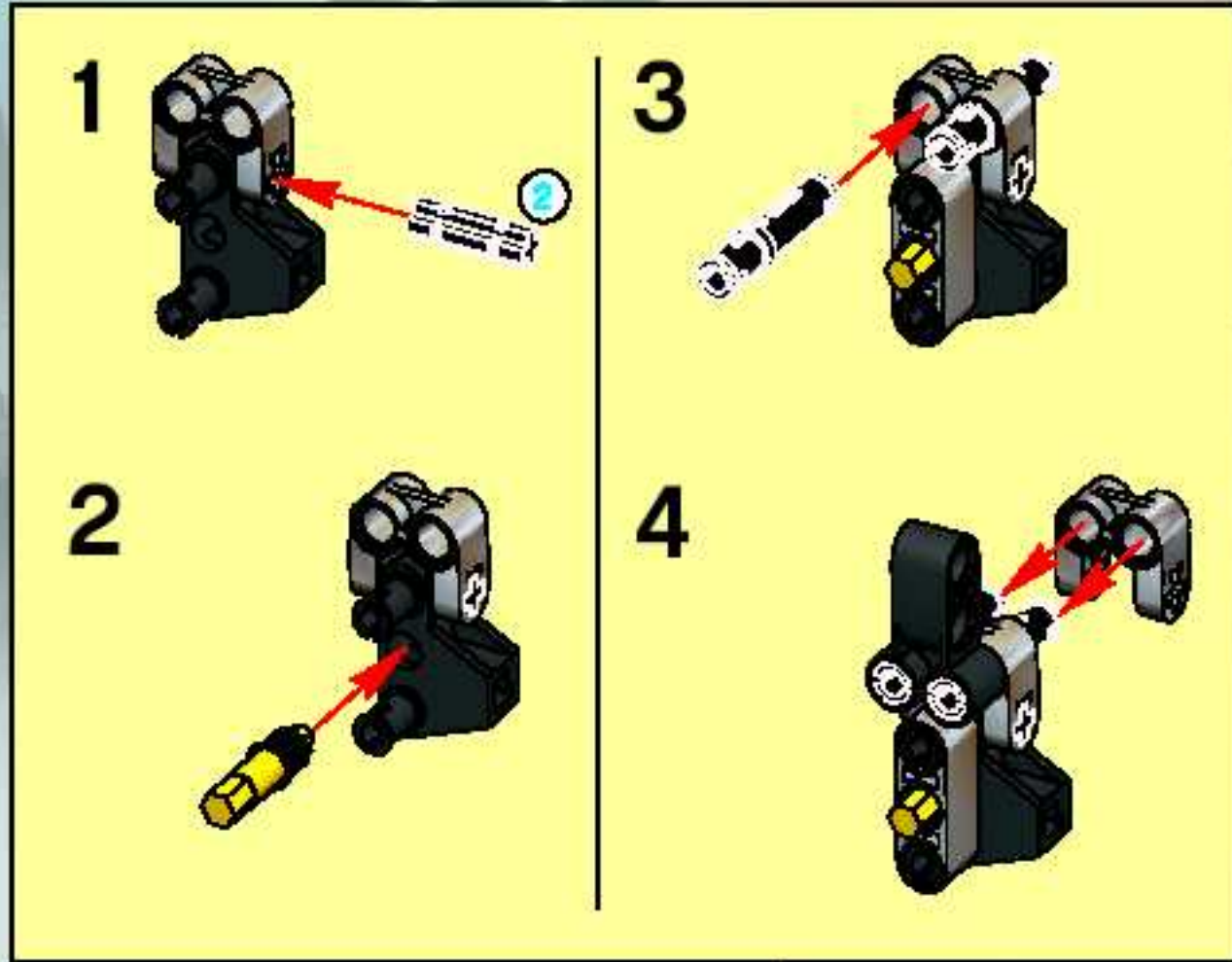


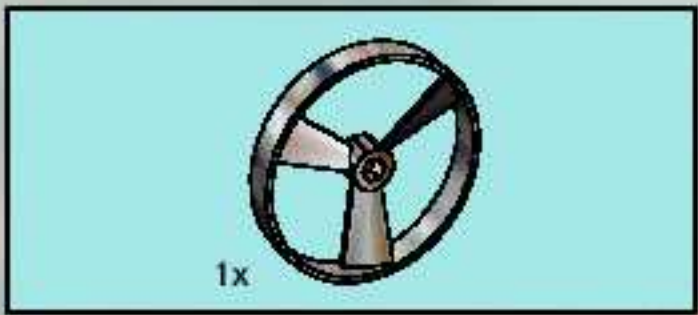
5





6





24





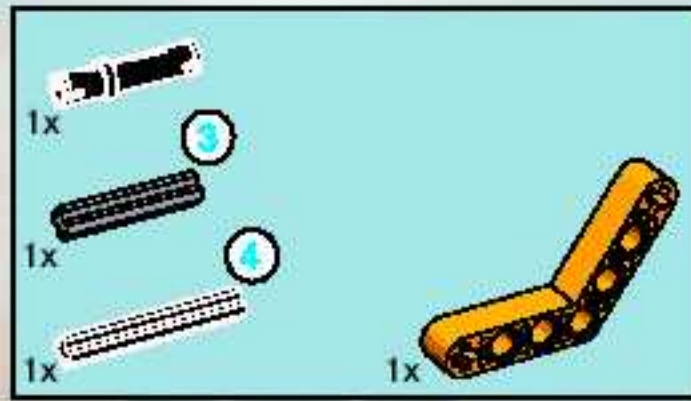
8755 + 8761



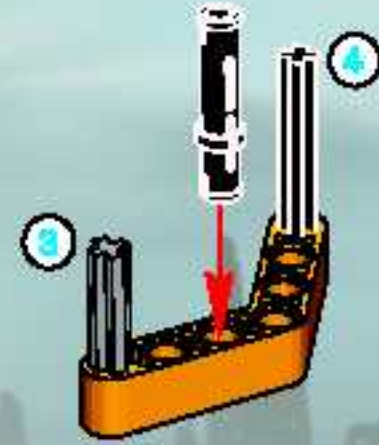
8755



8761



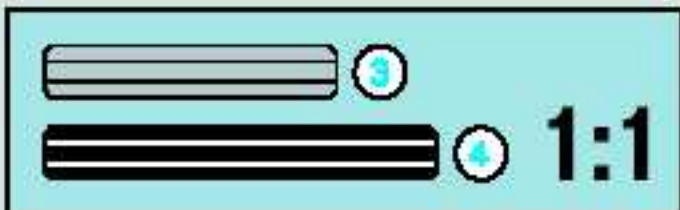
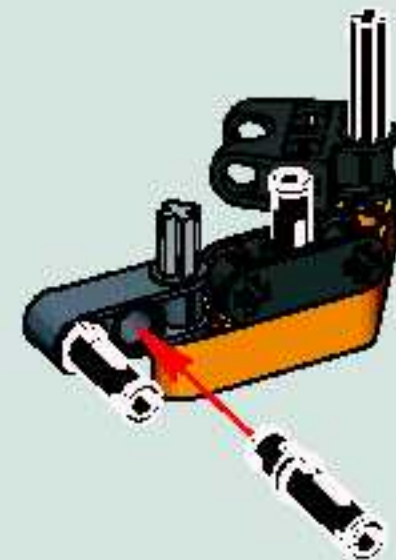
1



2



3

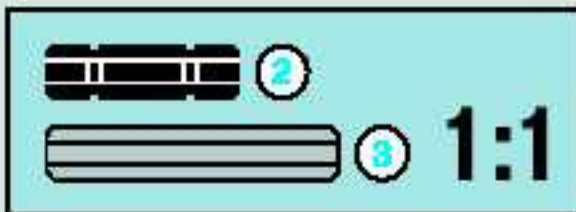
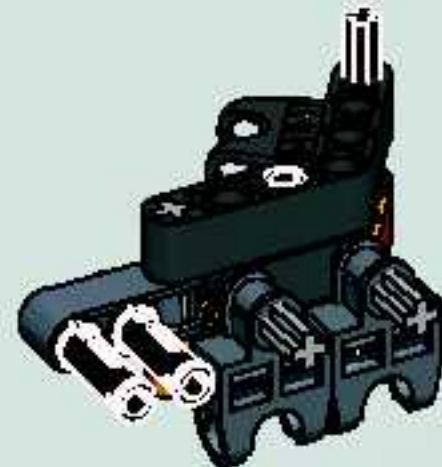
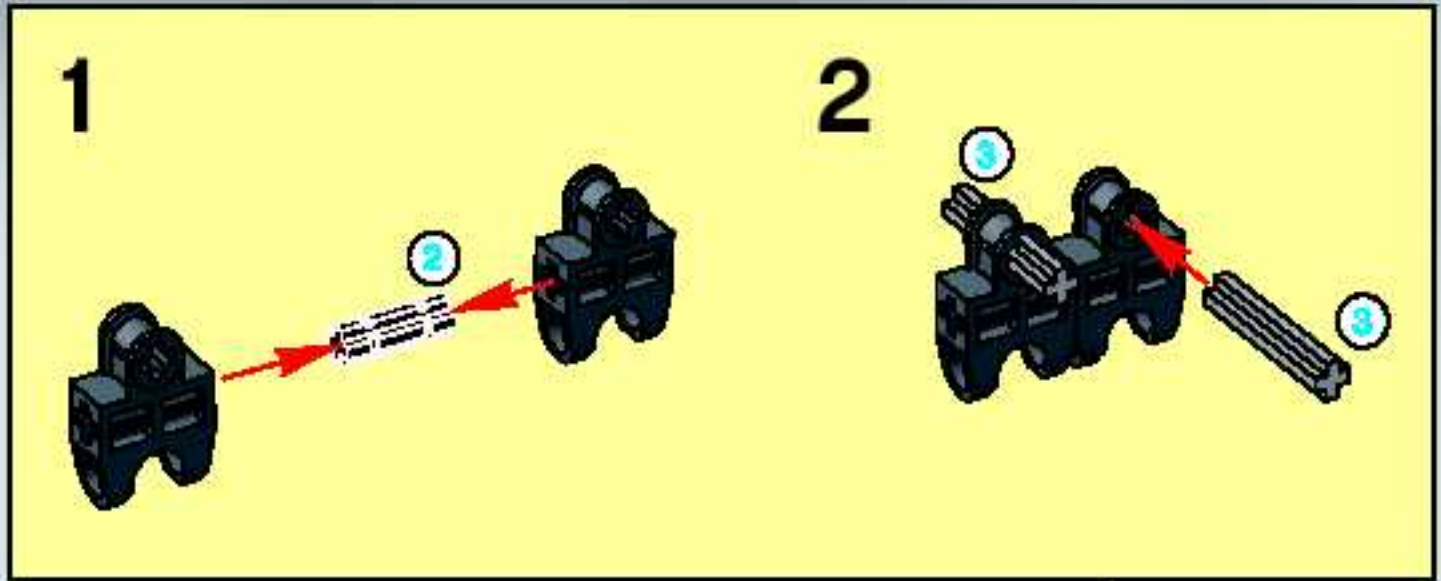


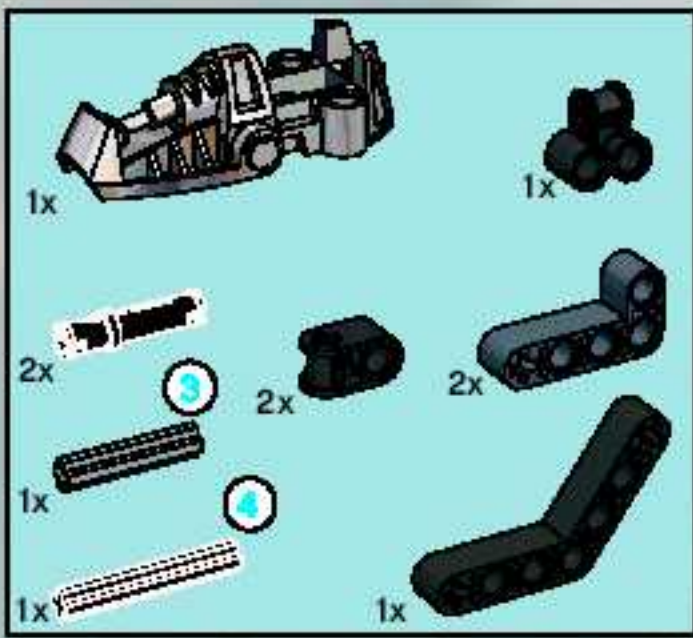


4

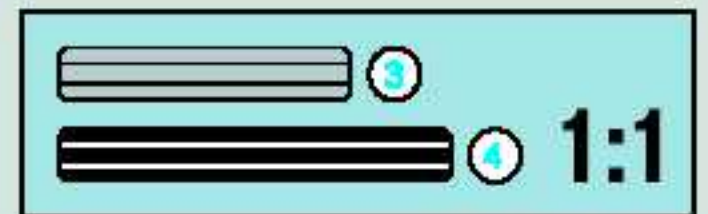
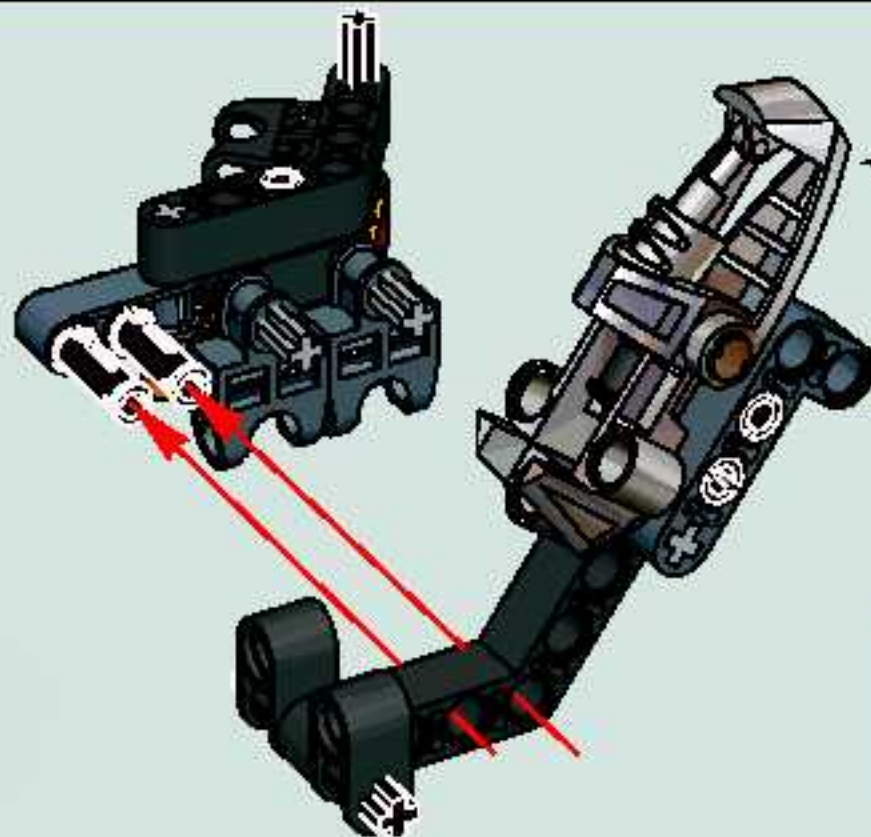
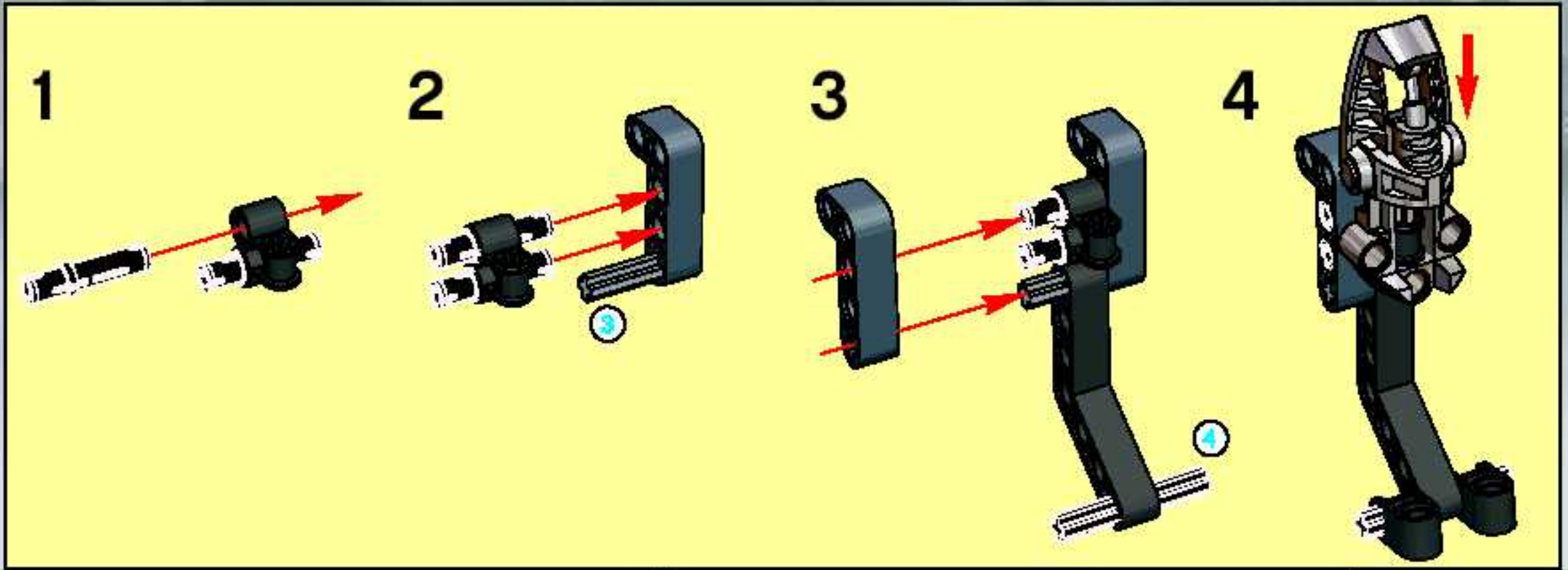


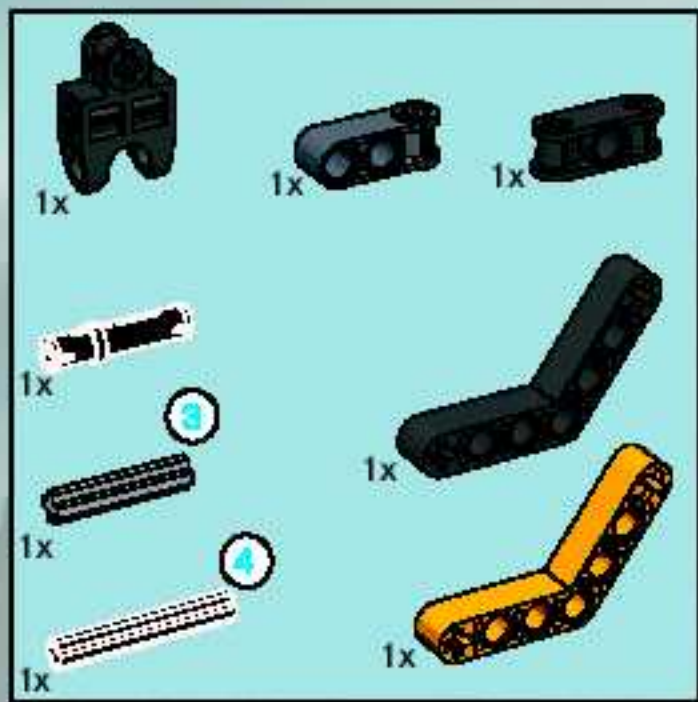
5



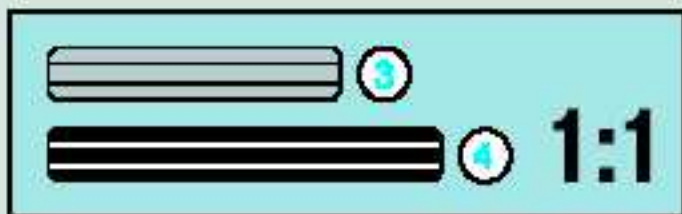
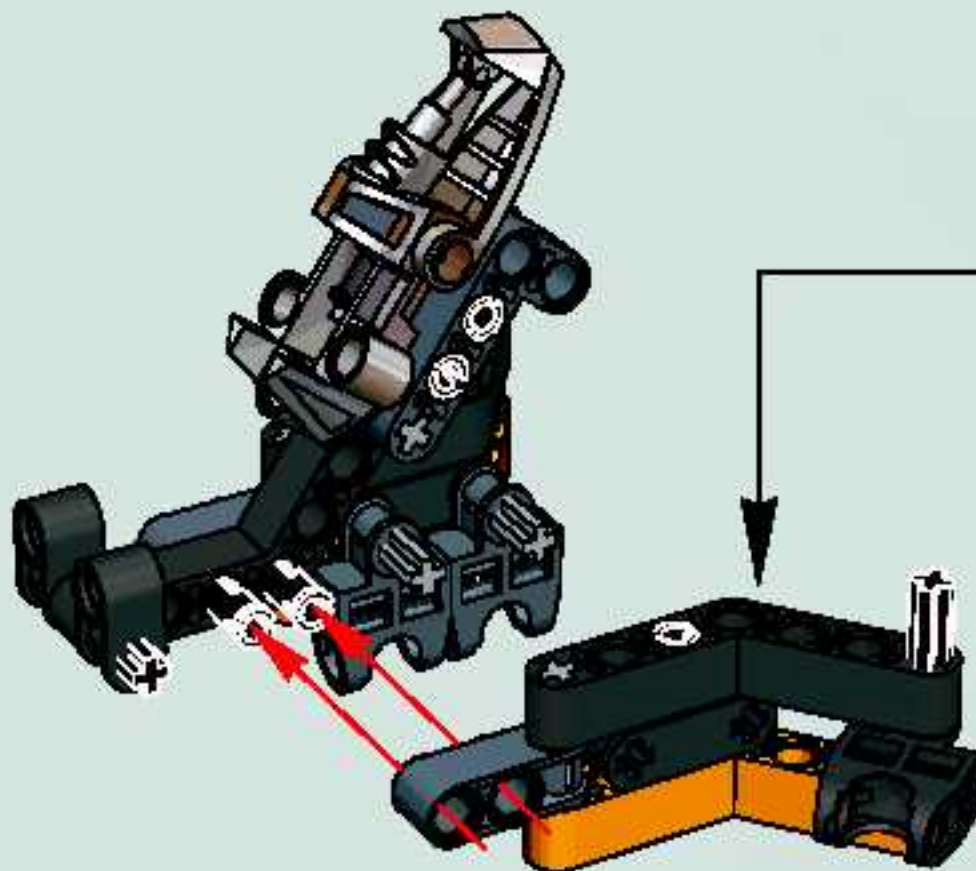
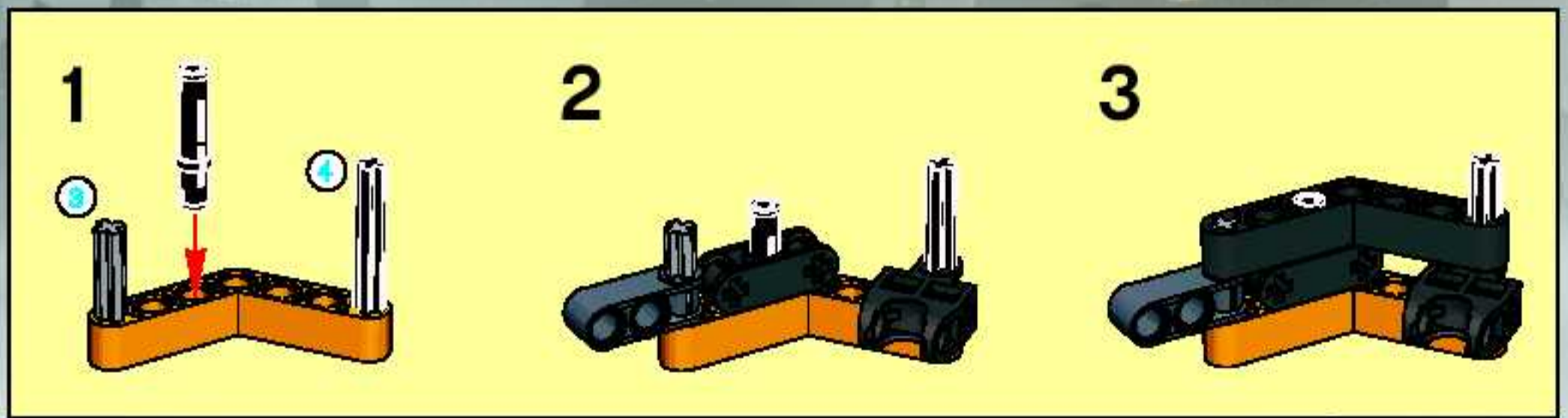


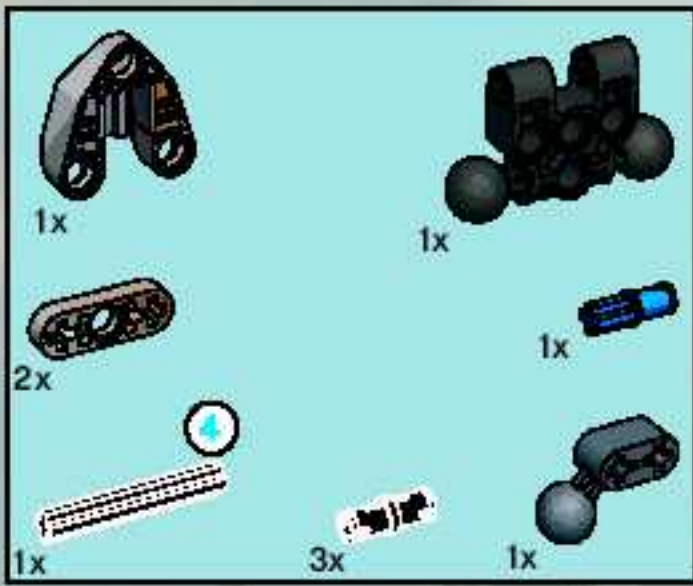
6



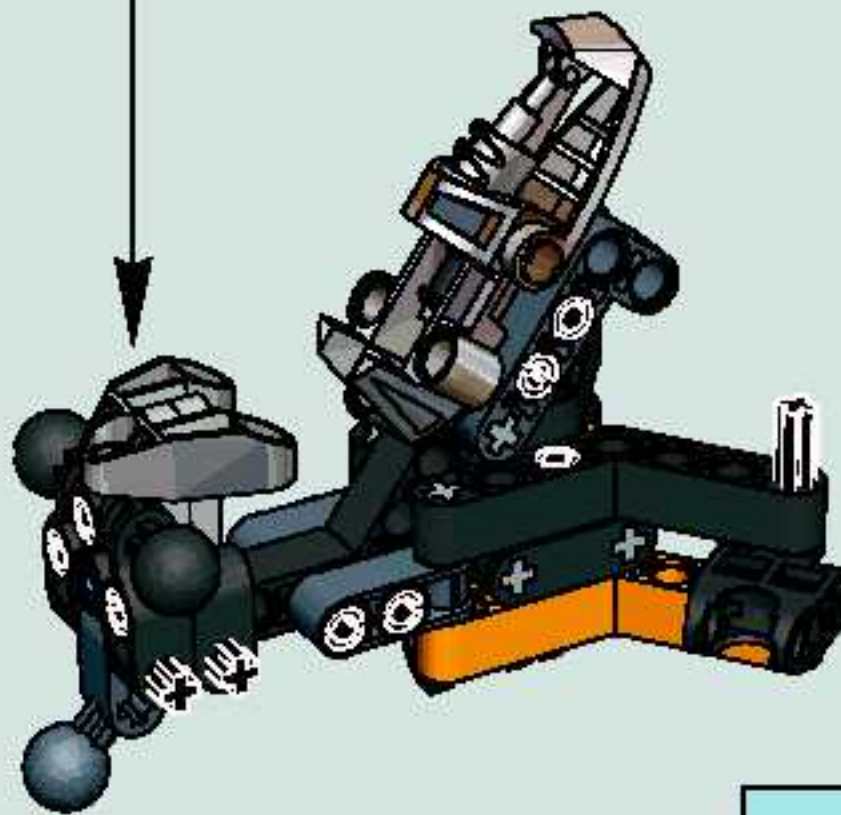
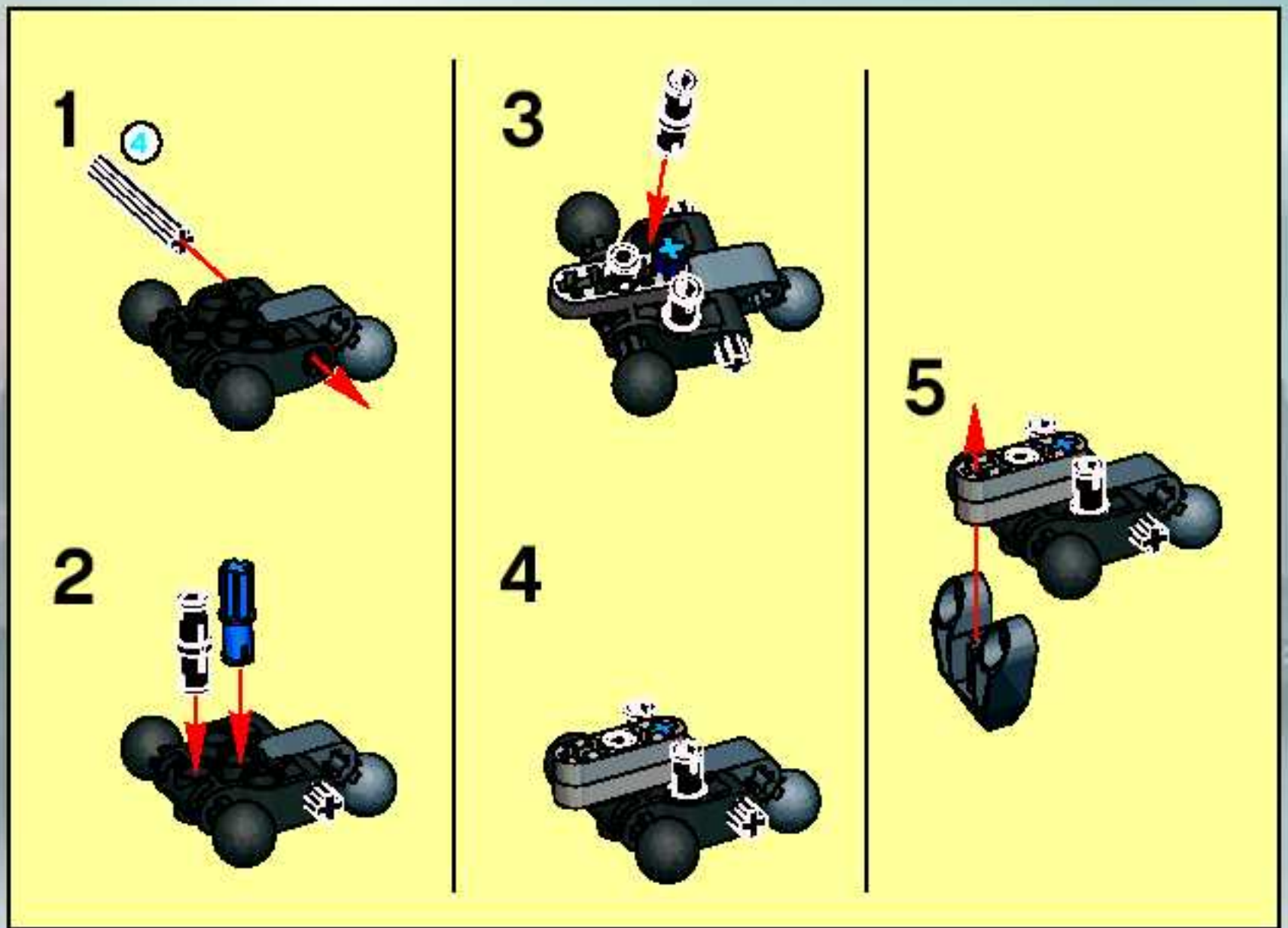


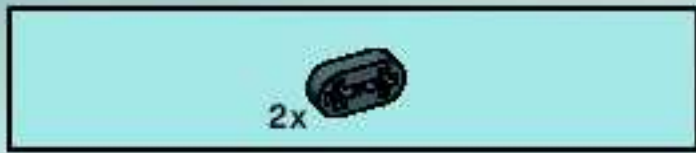
7



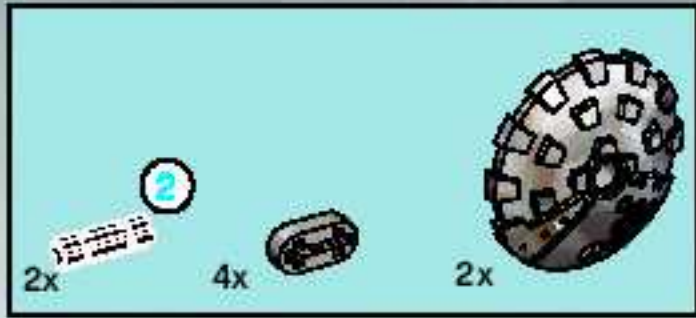
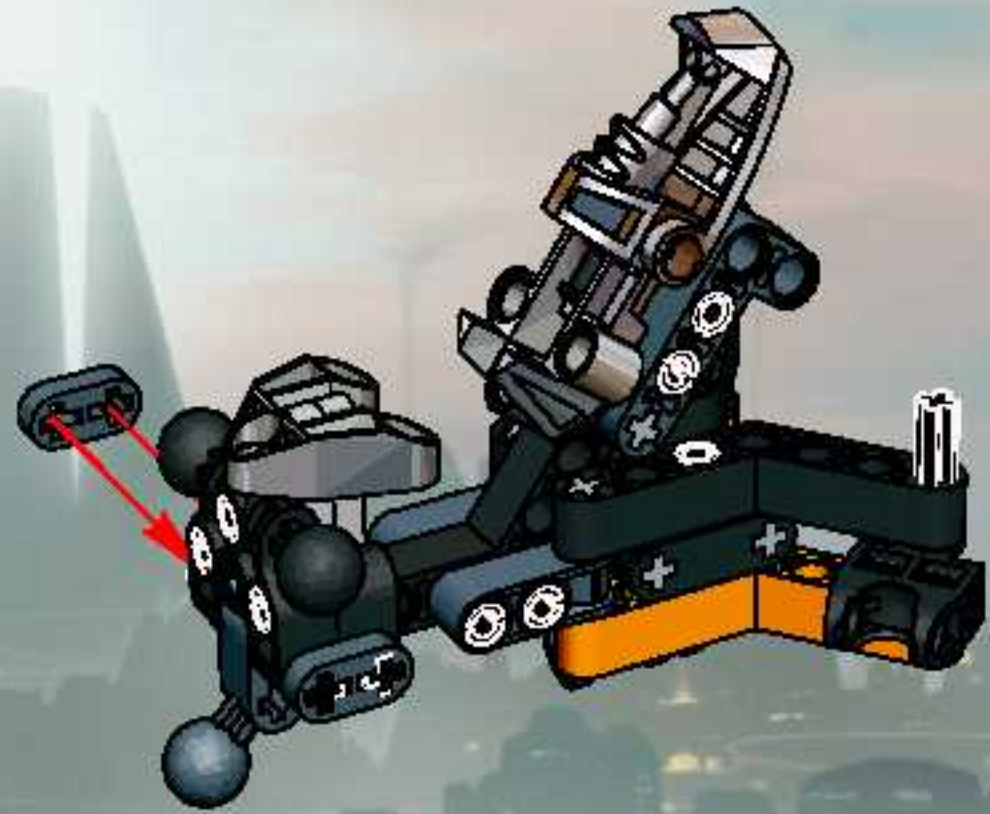


8

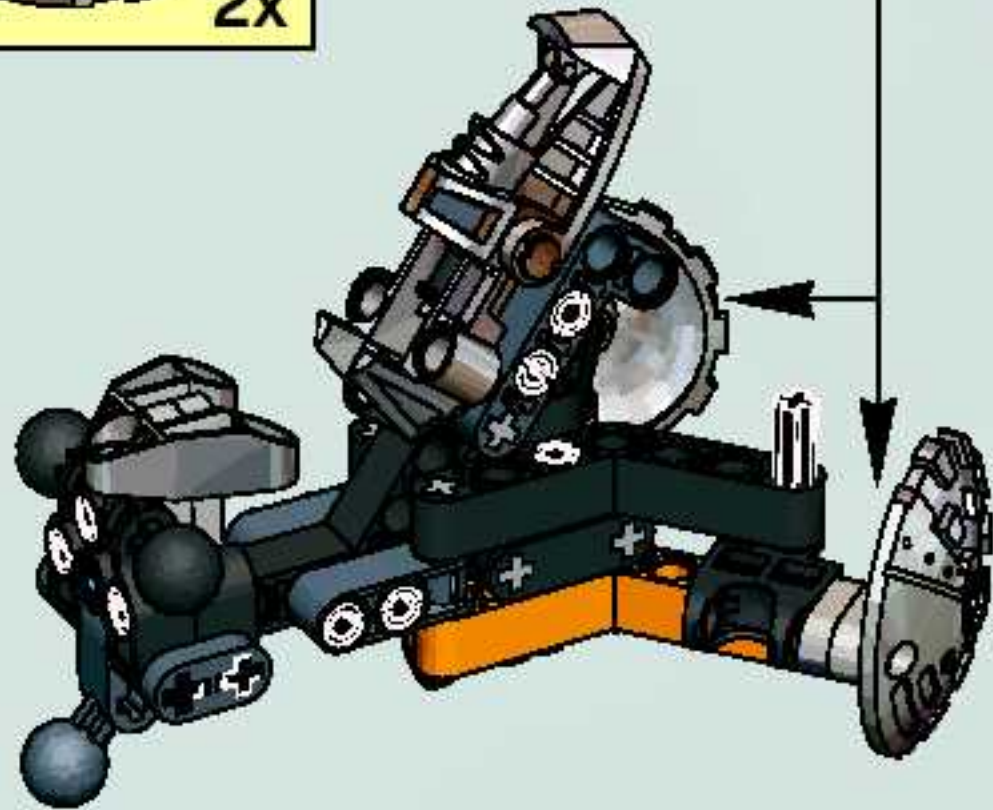
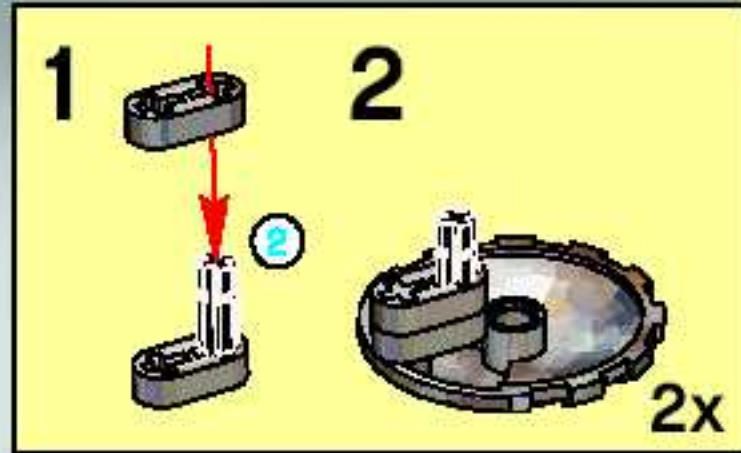




9

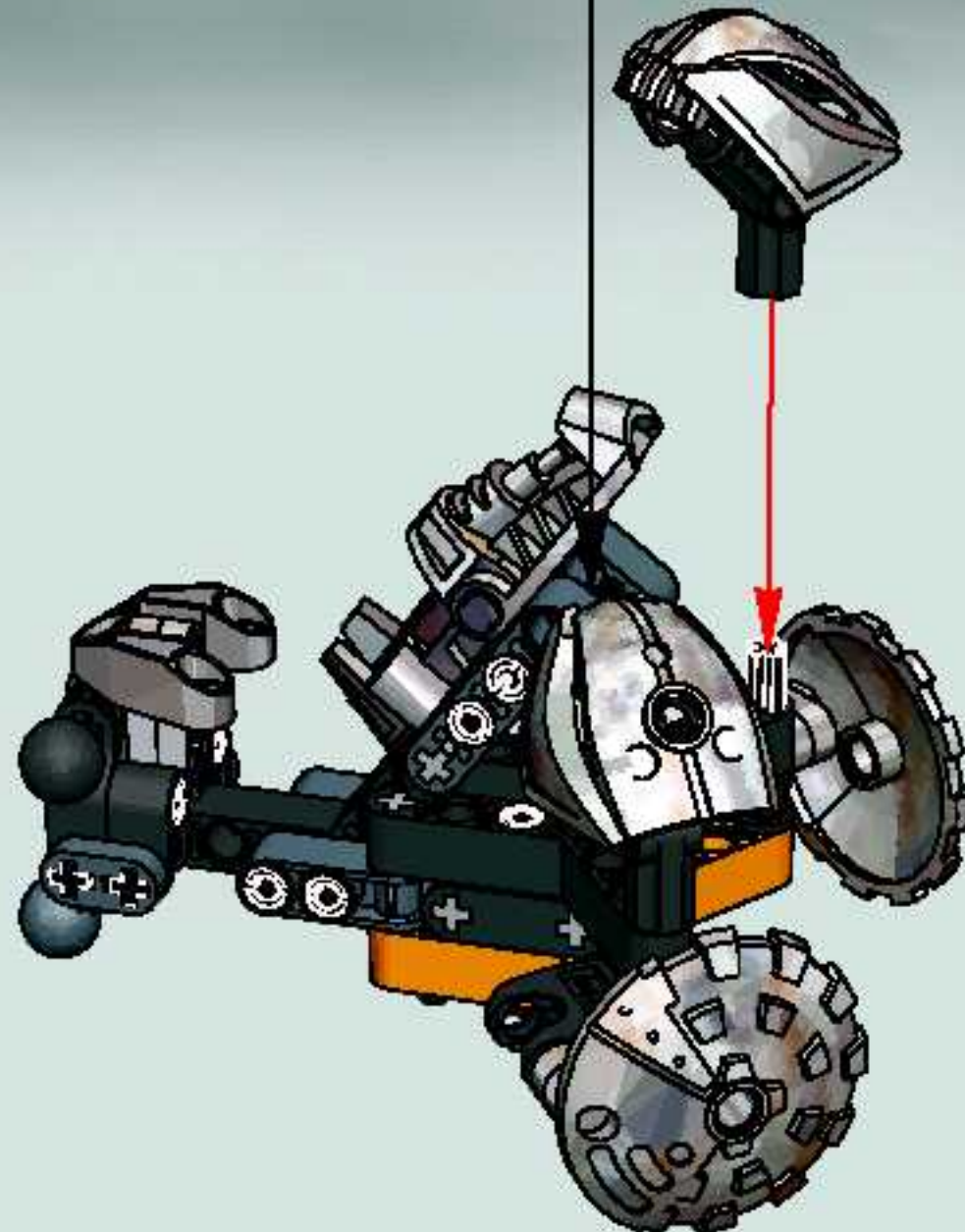
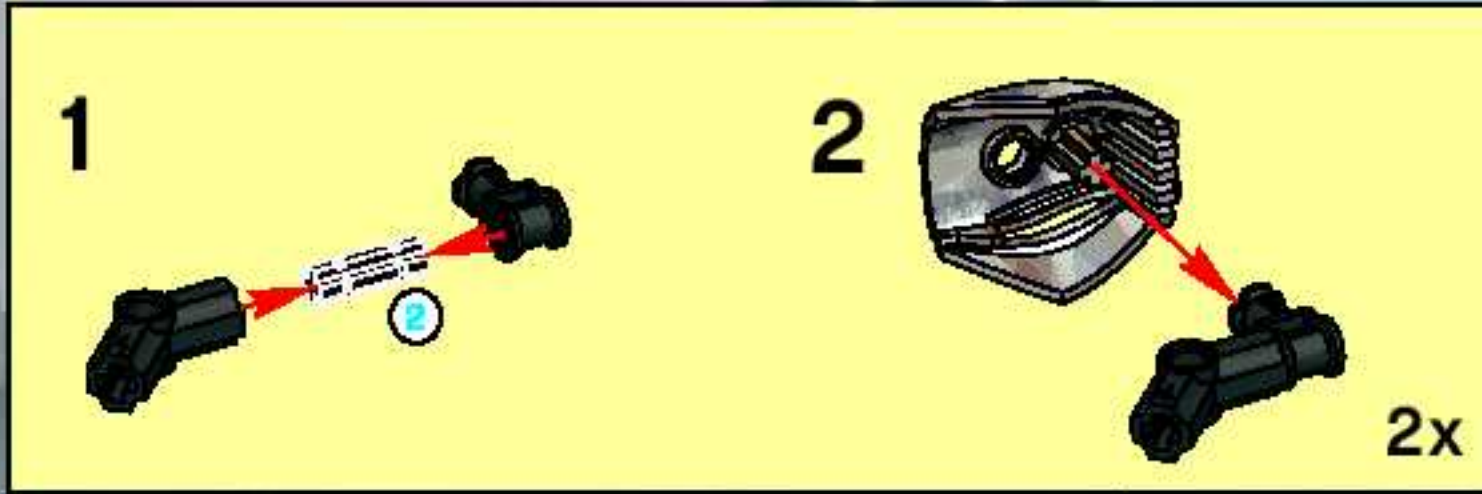


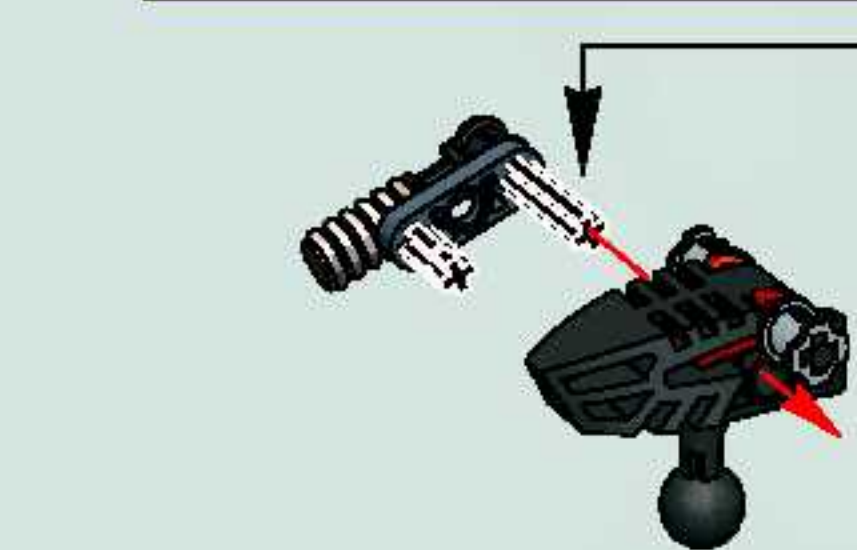
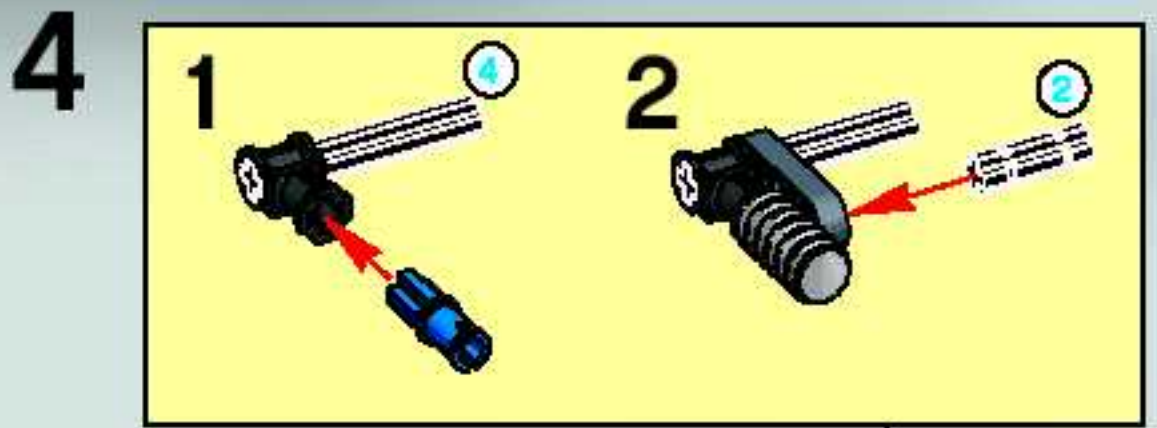
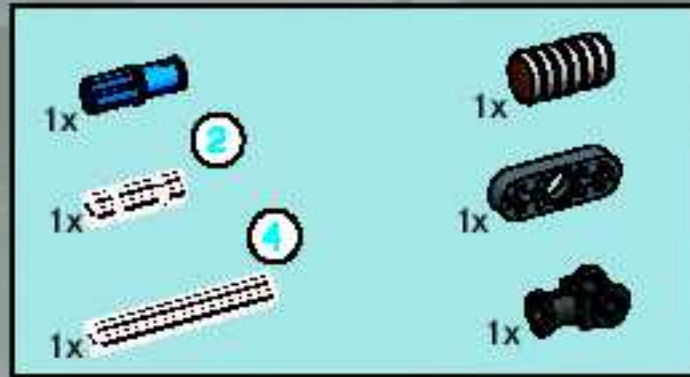
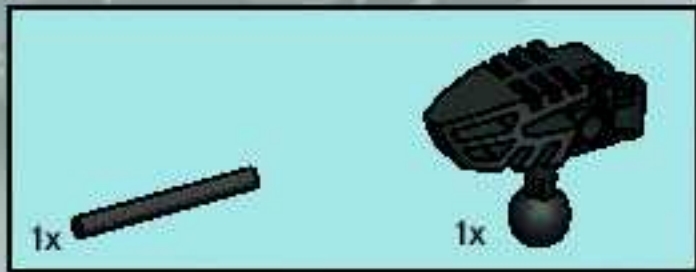
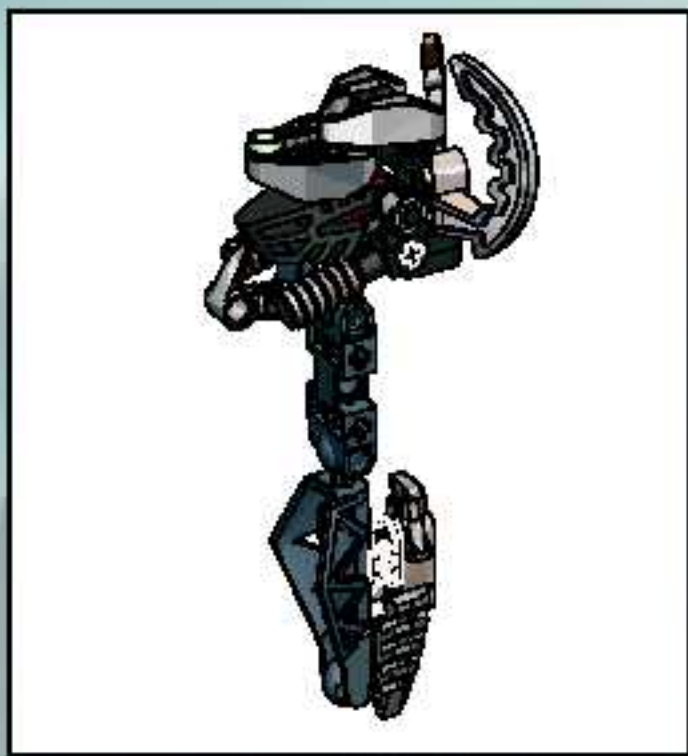
10





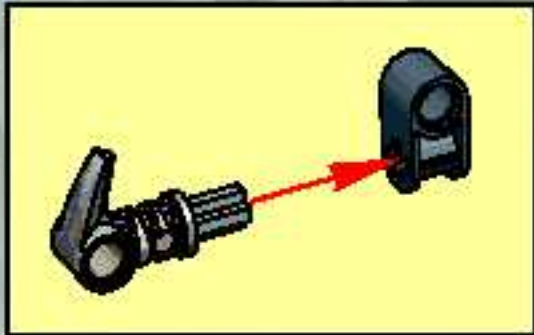
11



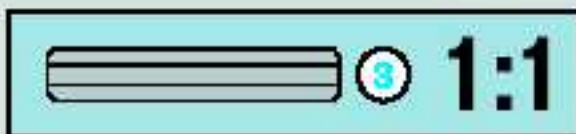




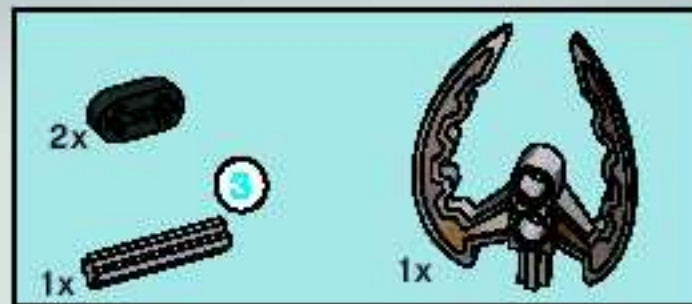
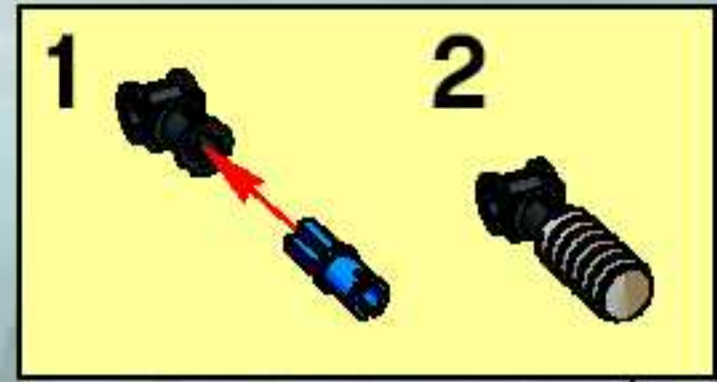
5



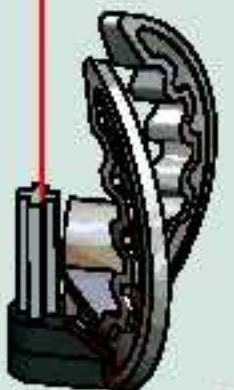
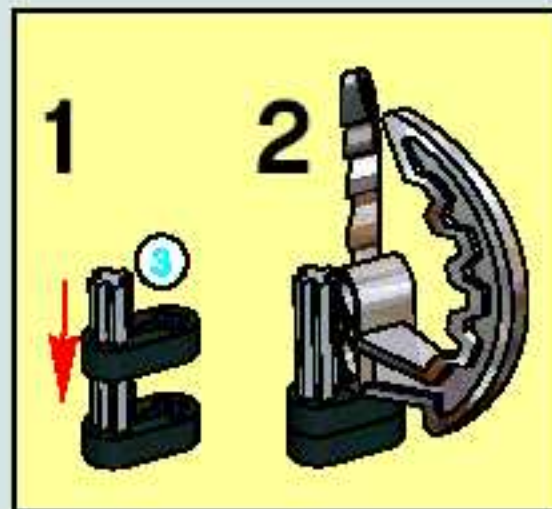
6



7

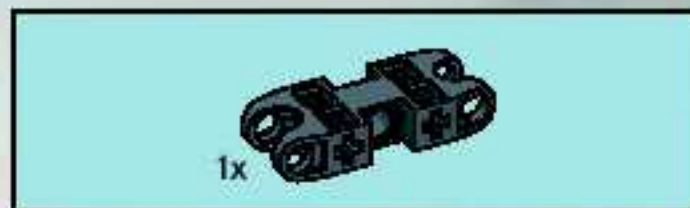
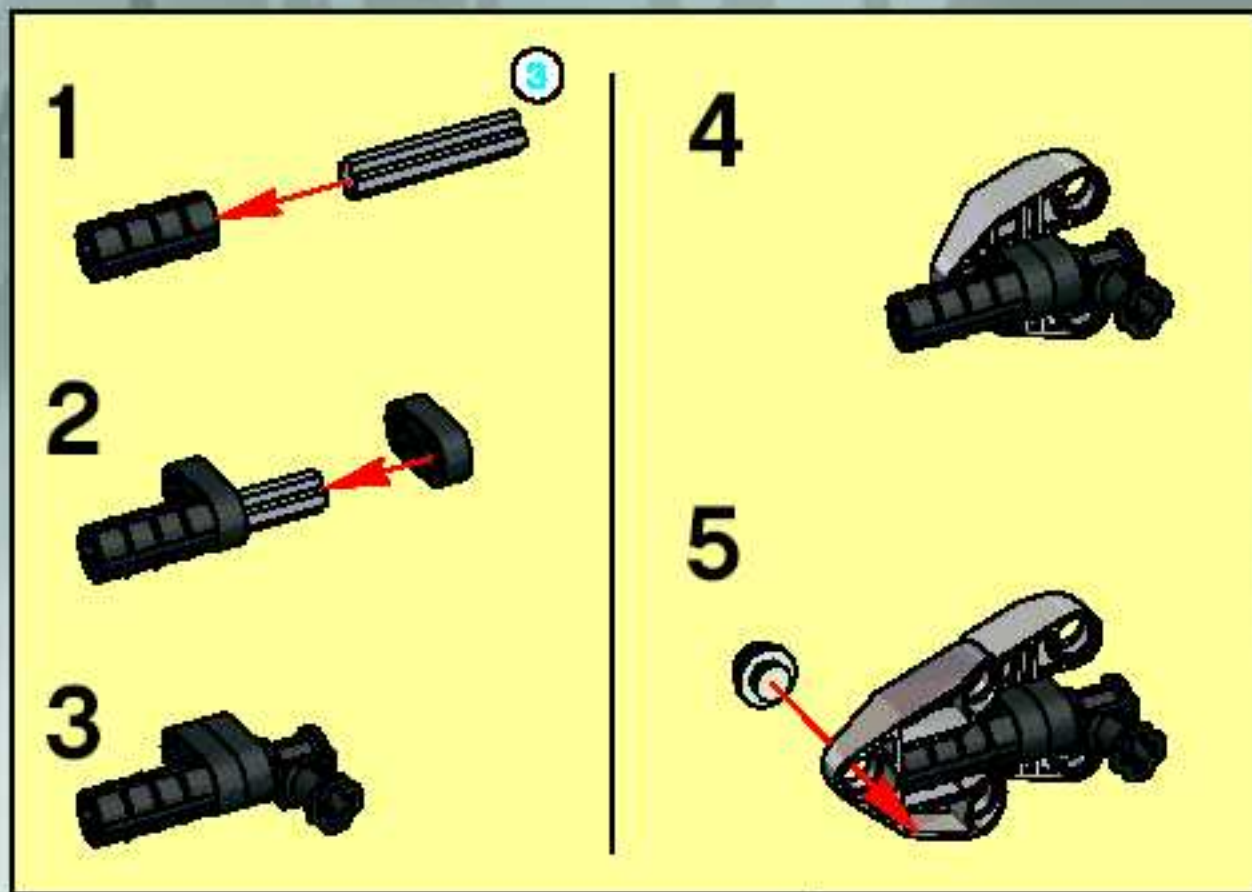


8

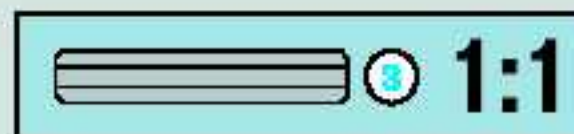


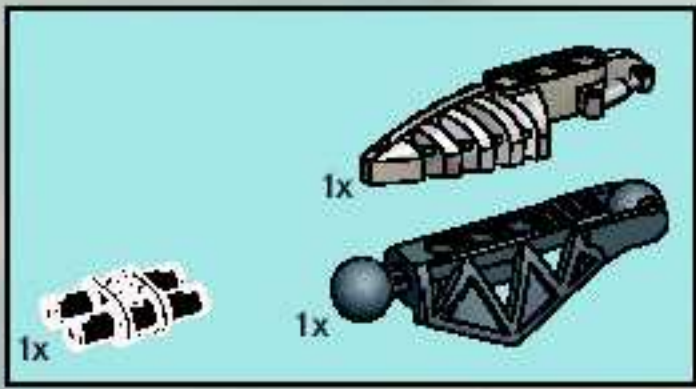


9

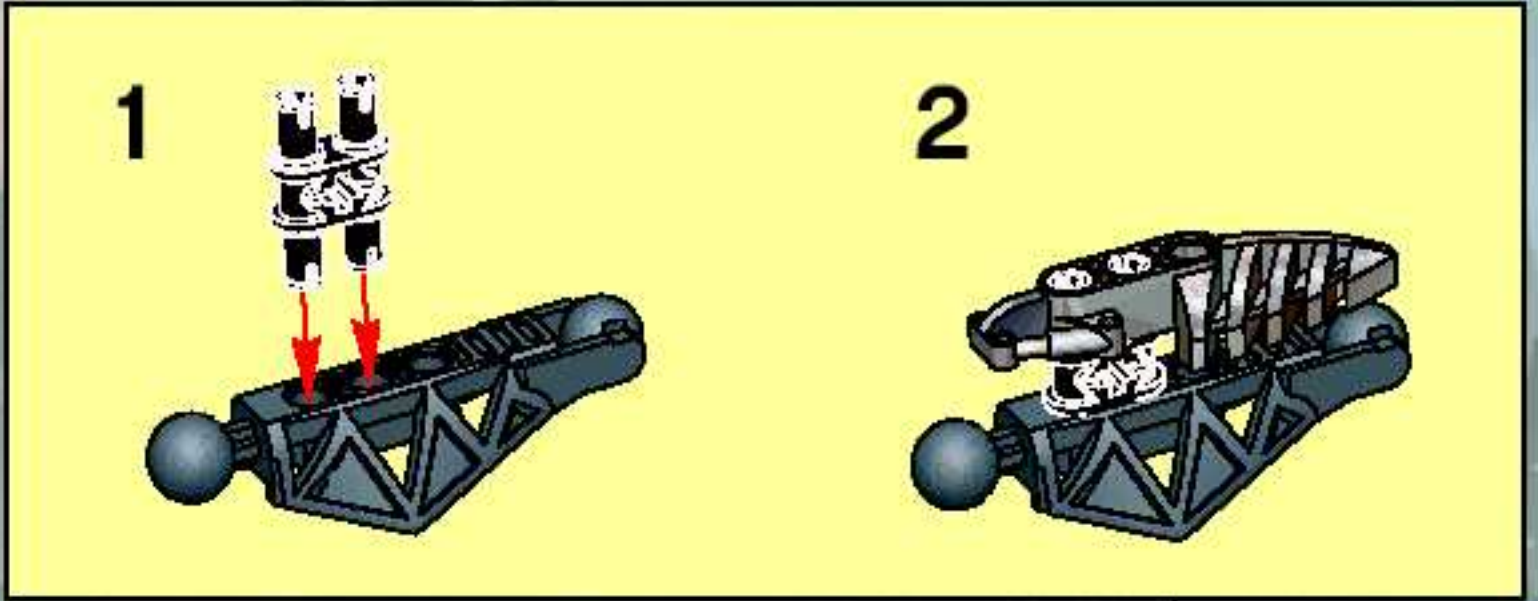


10

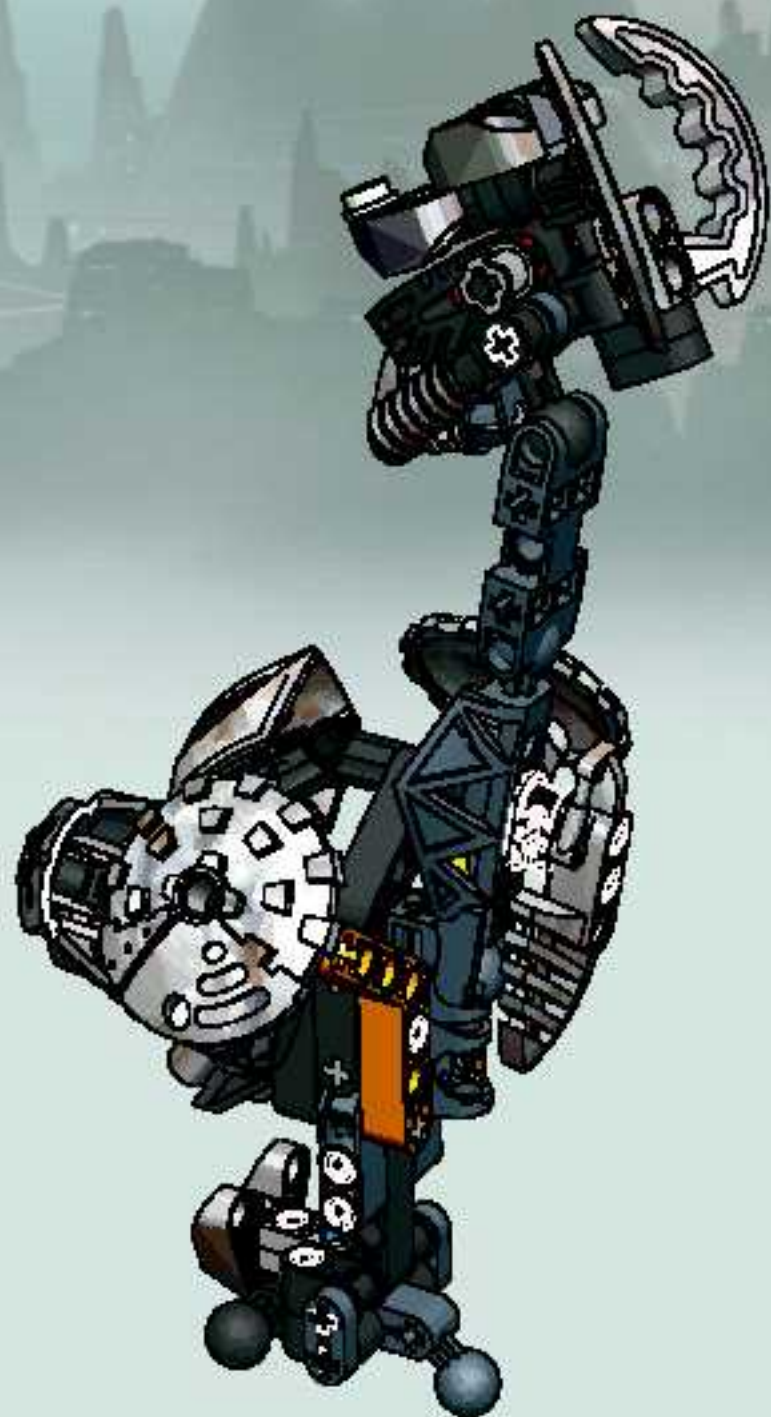




11

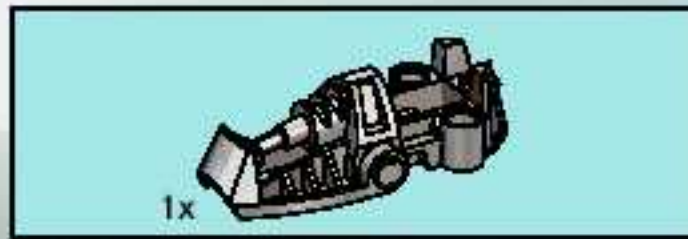


12

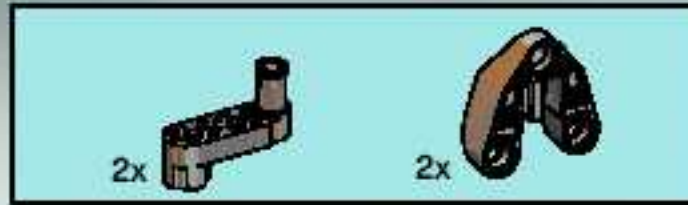




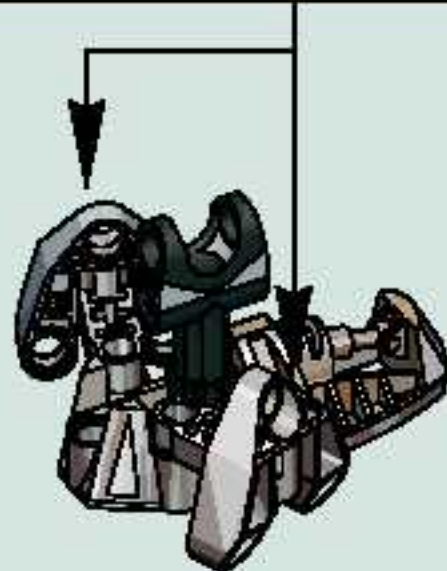
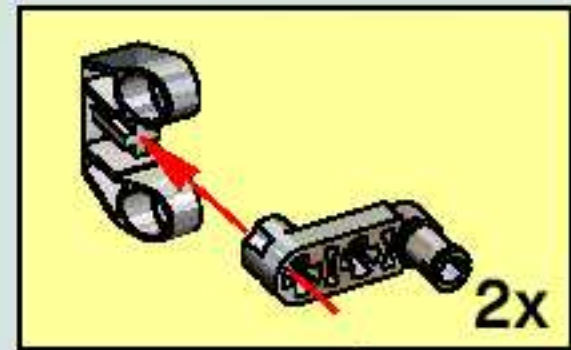
1



2

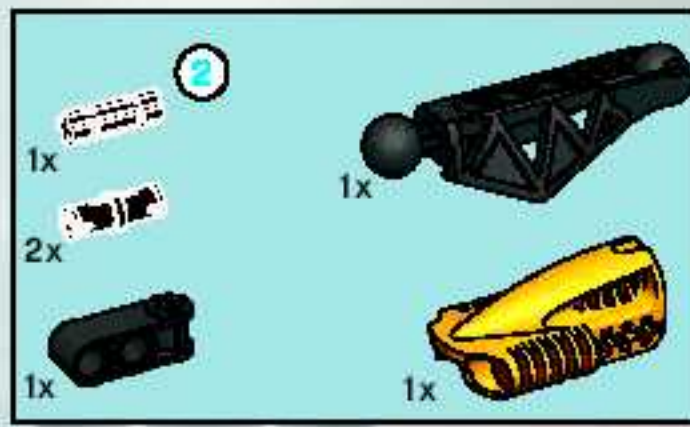


3

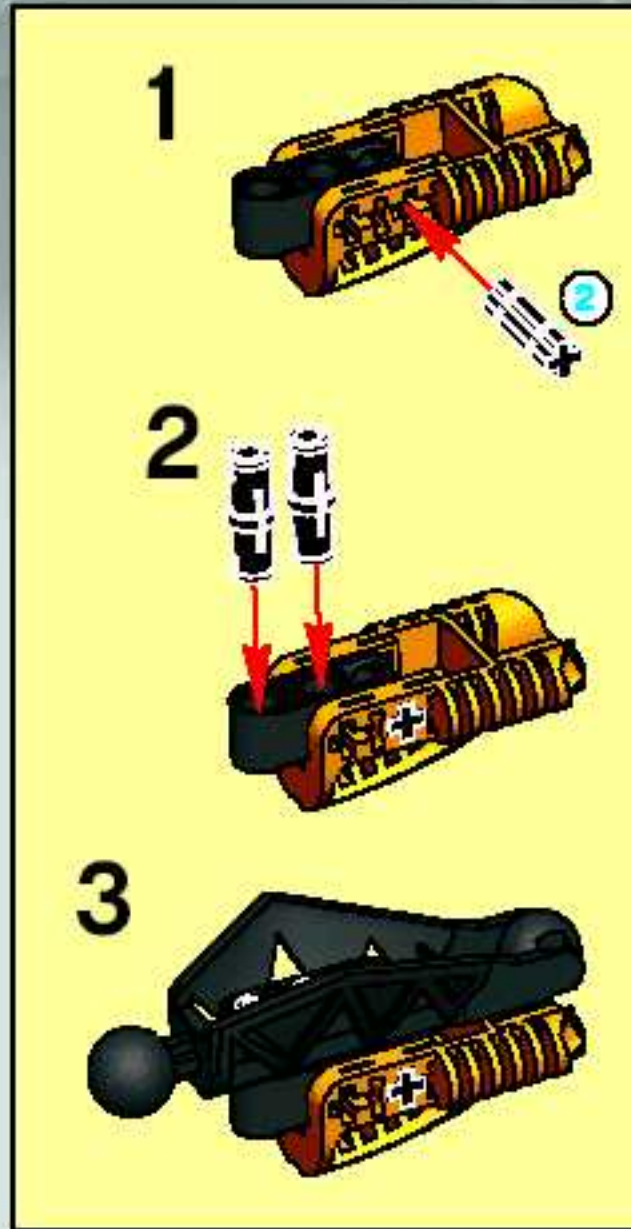


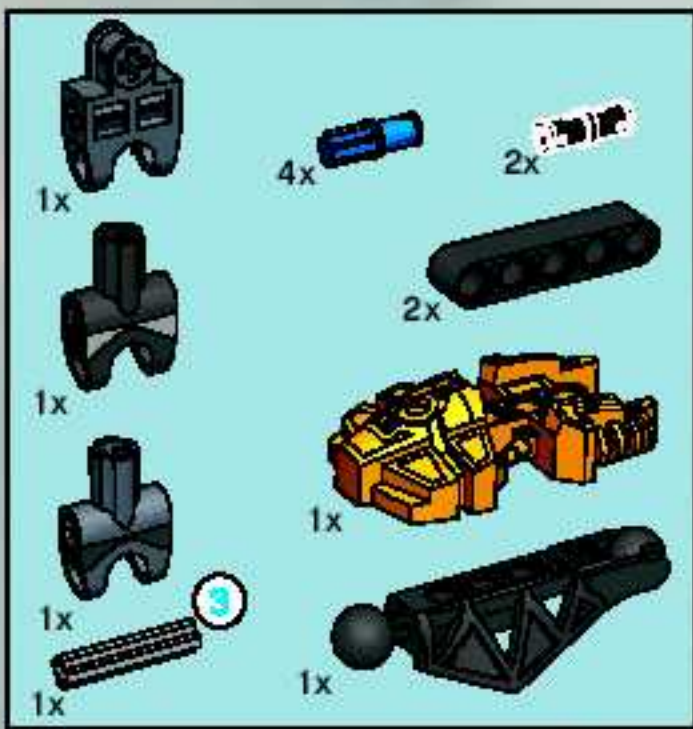


4

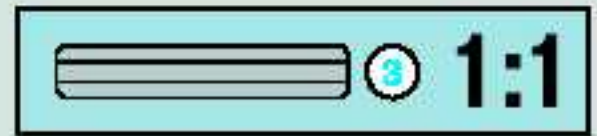
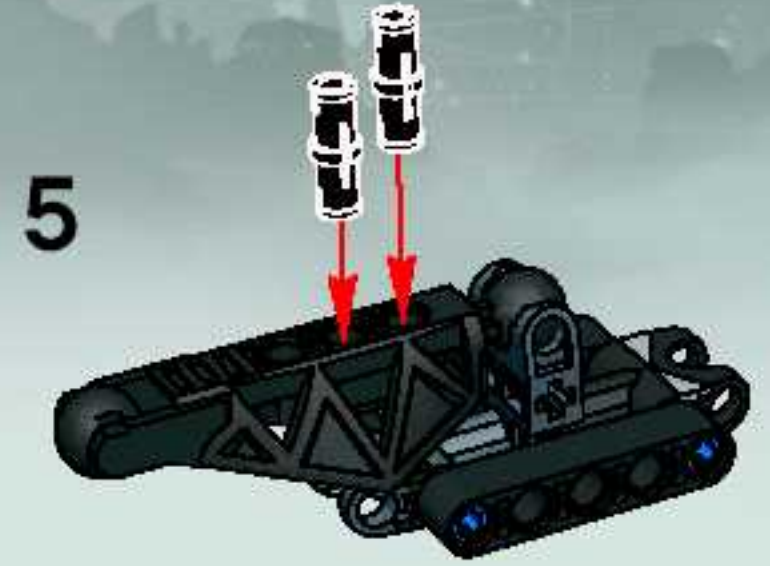
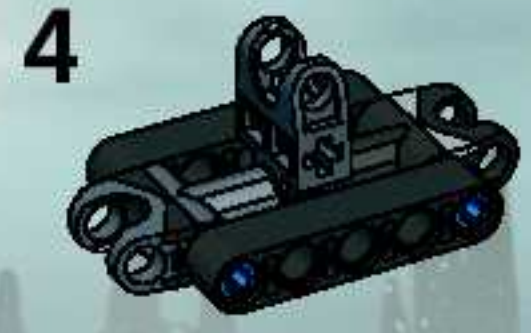
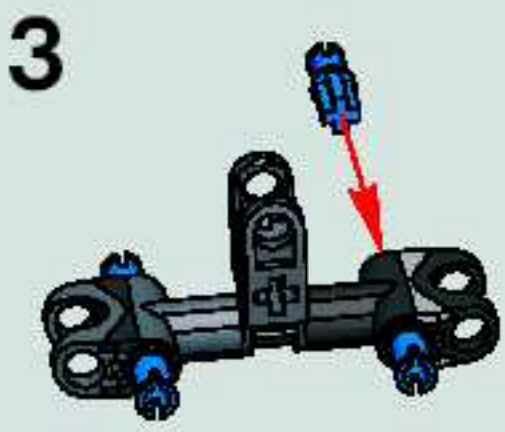
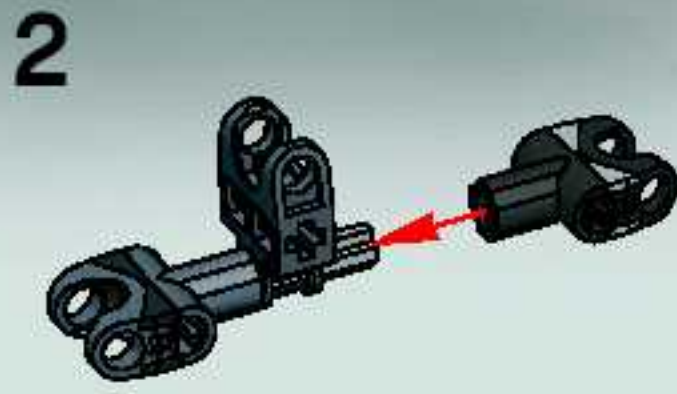
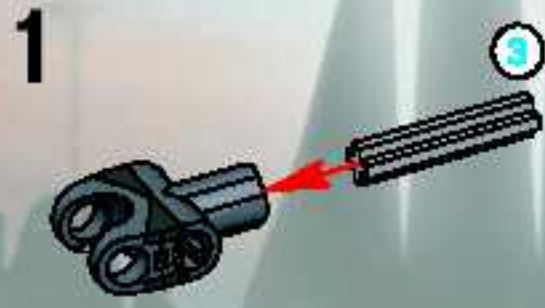


5



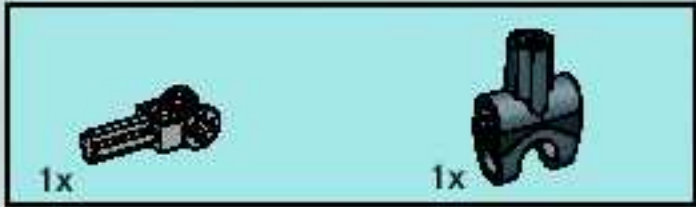


6

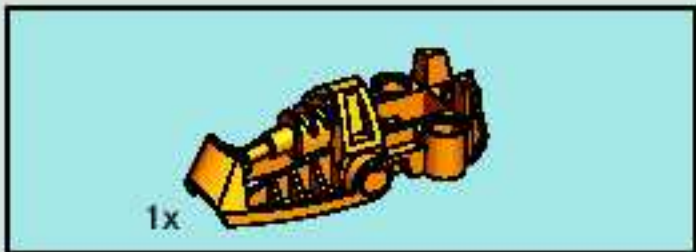


13





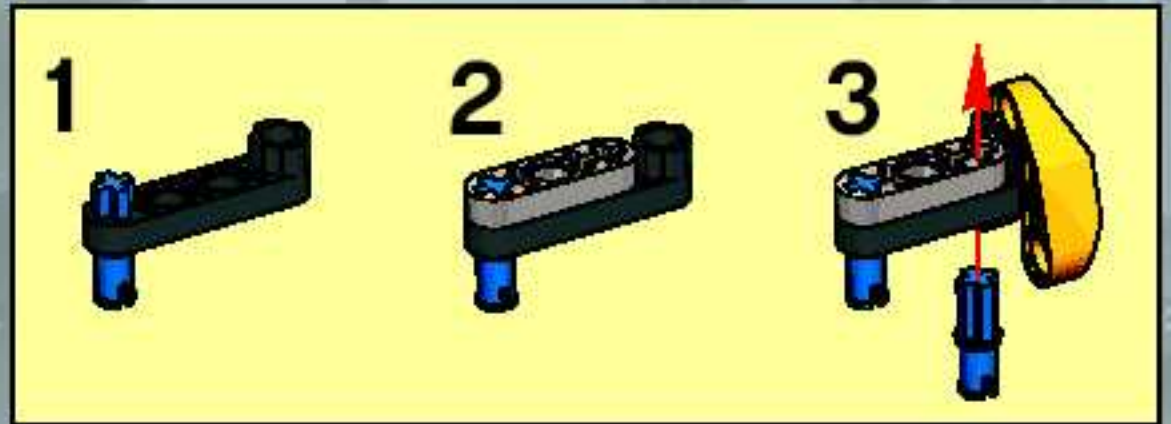
1



2

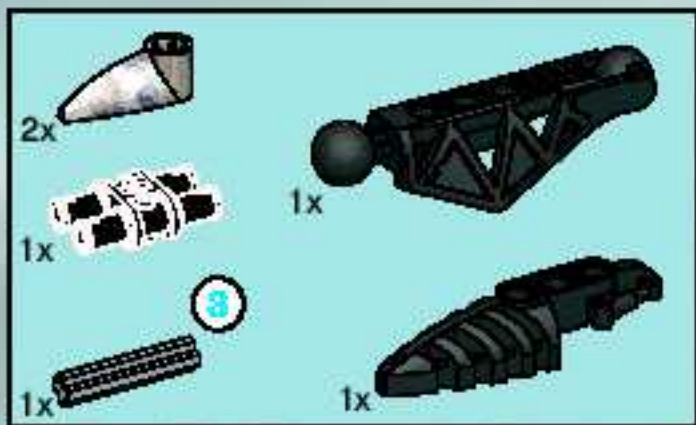


3

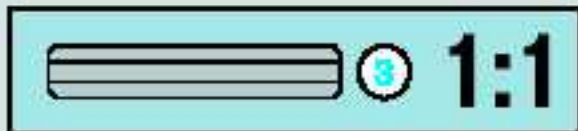
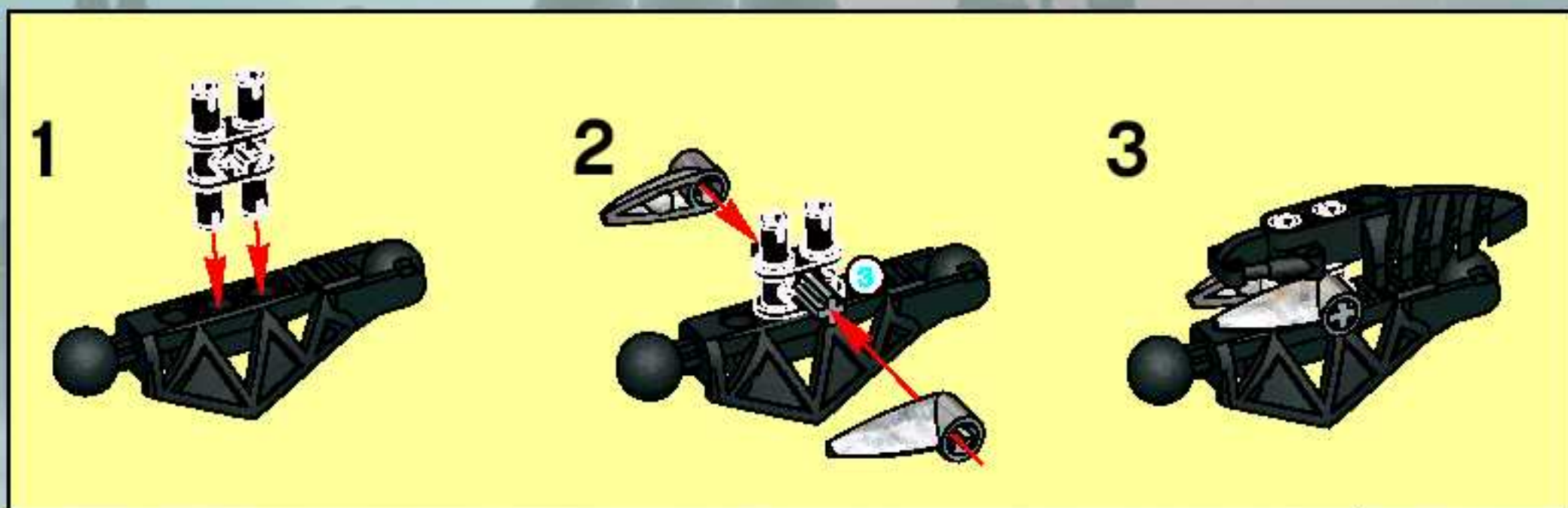


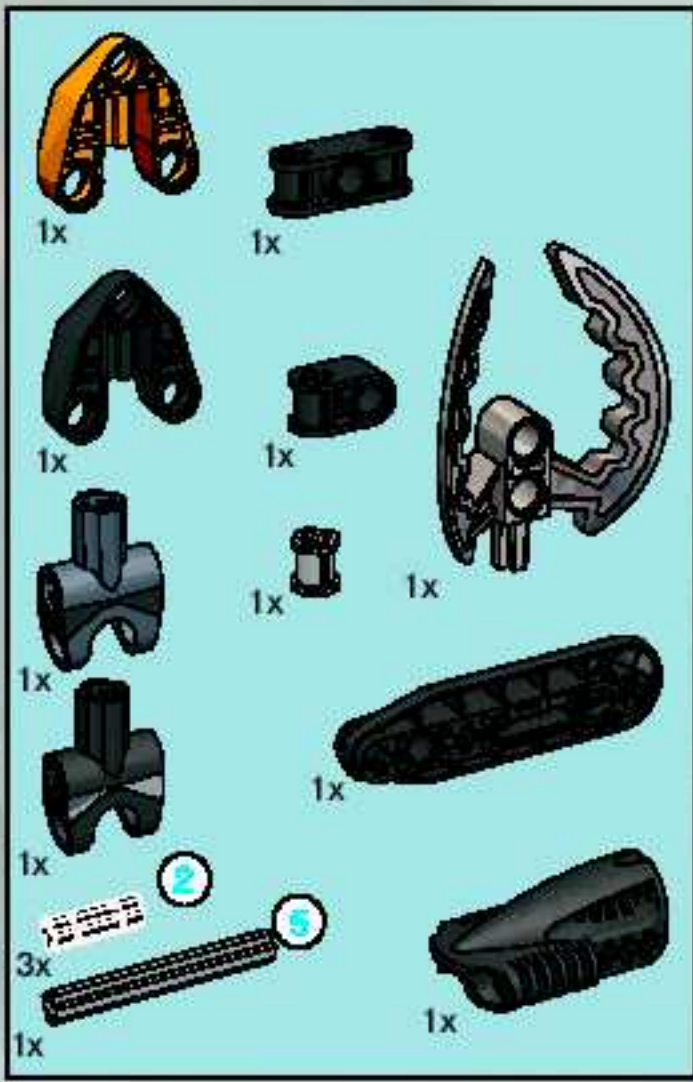
4



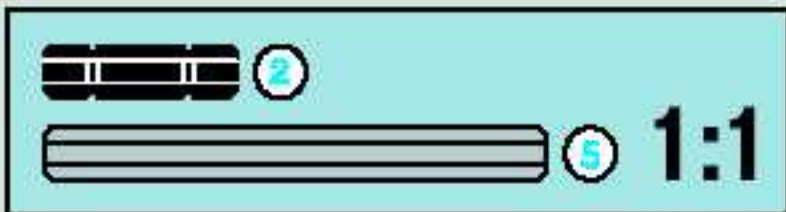
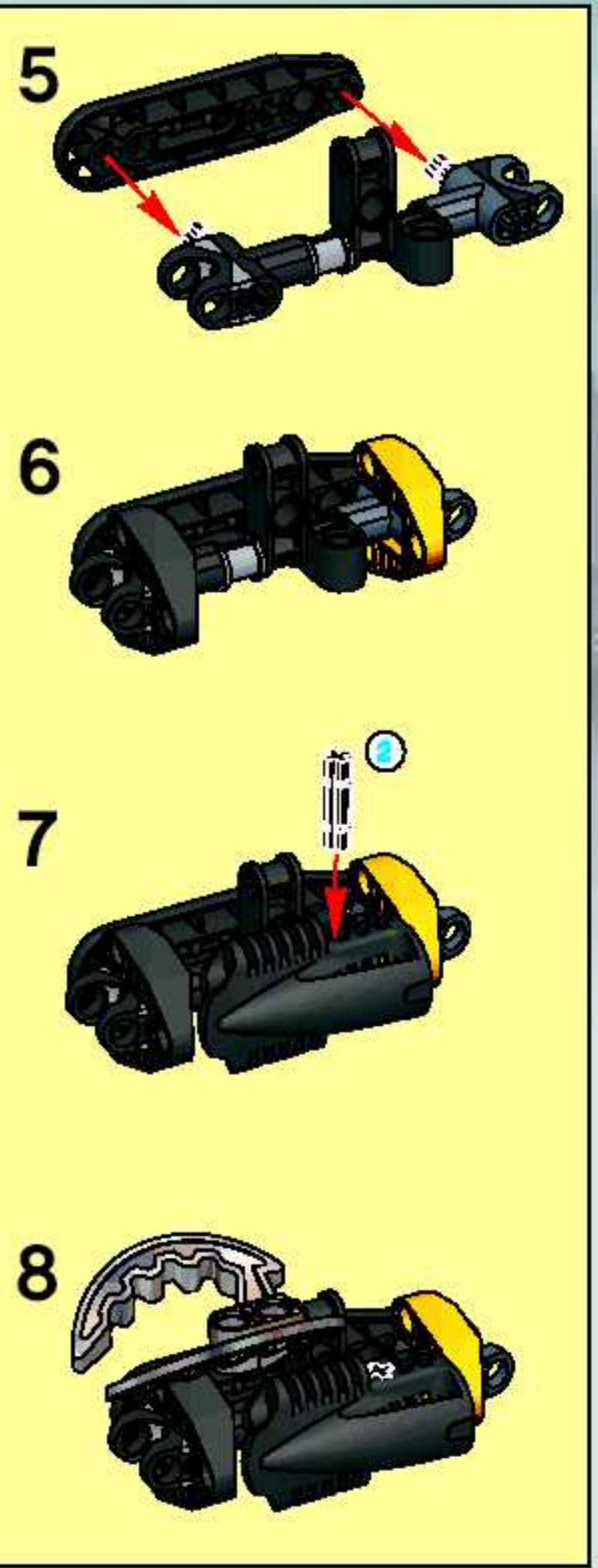
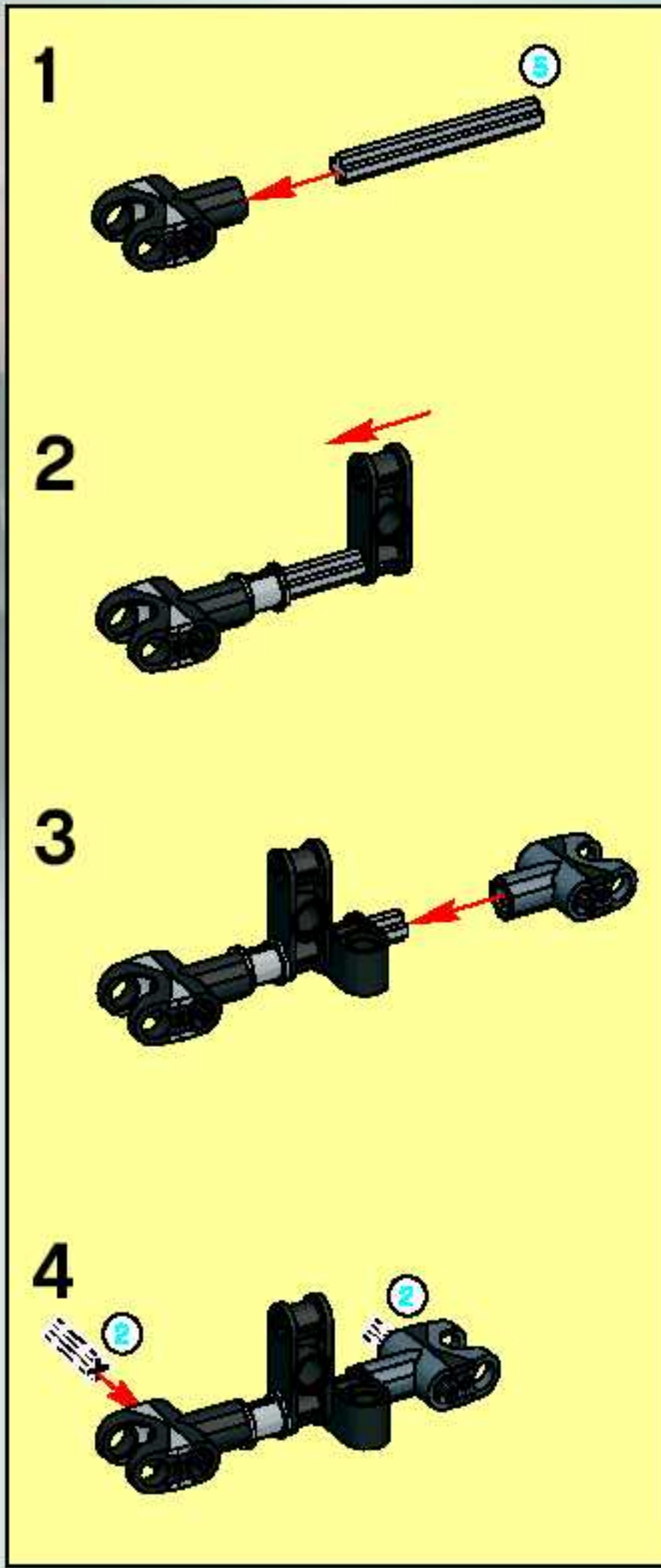


5





6



14





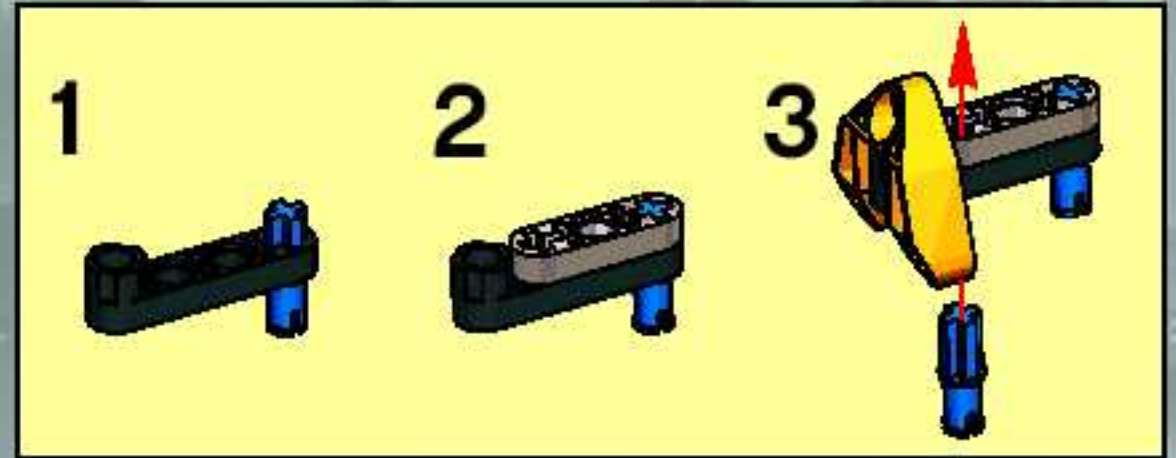
1



2

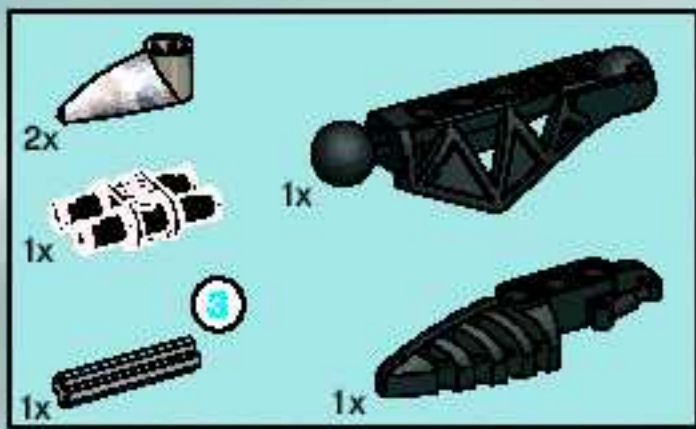


3

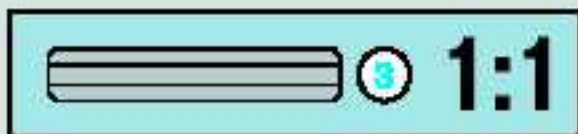
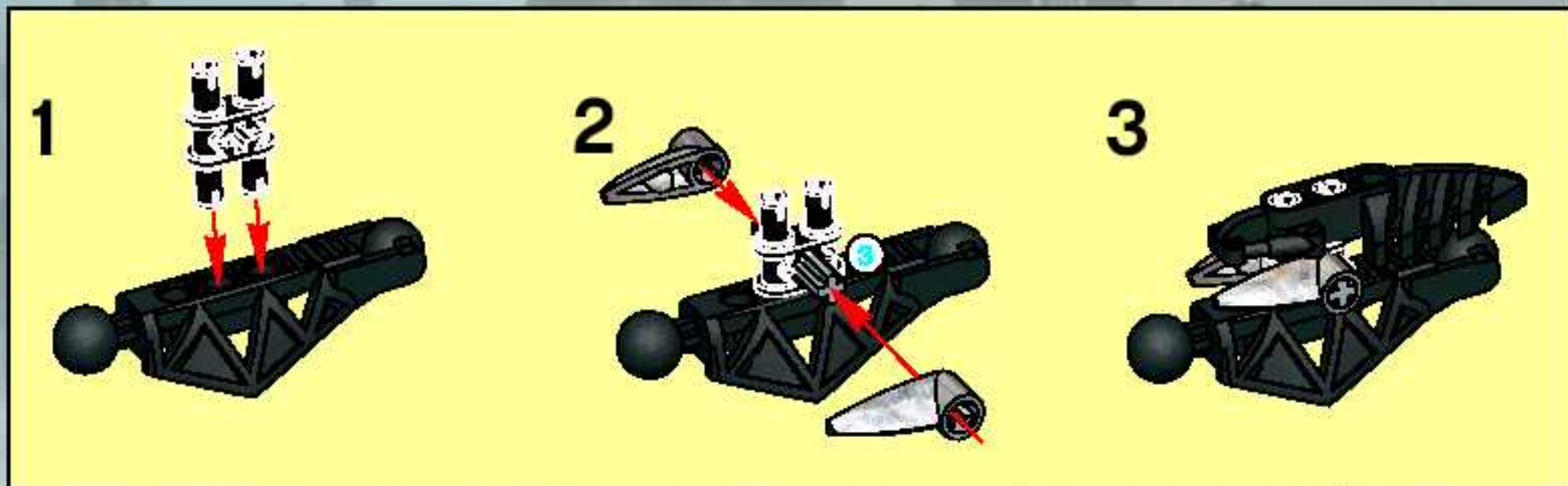


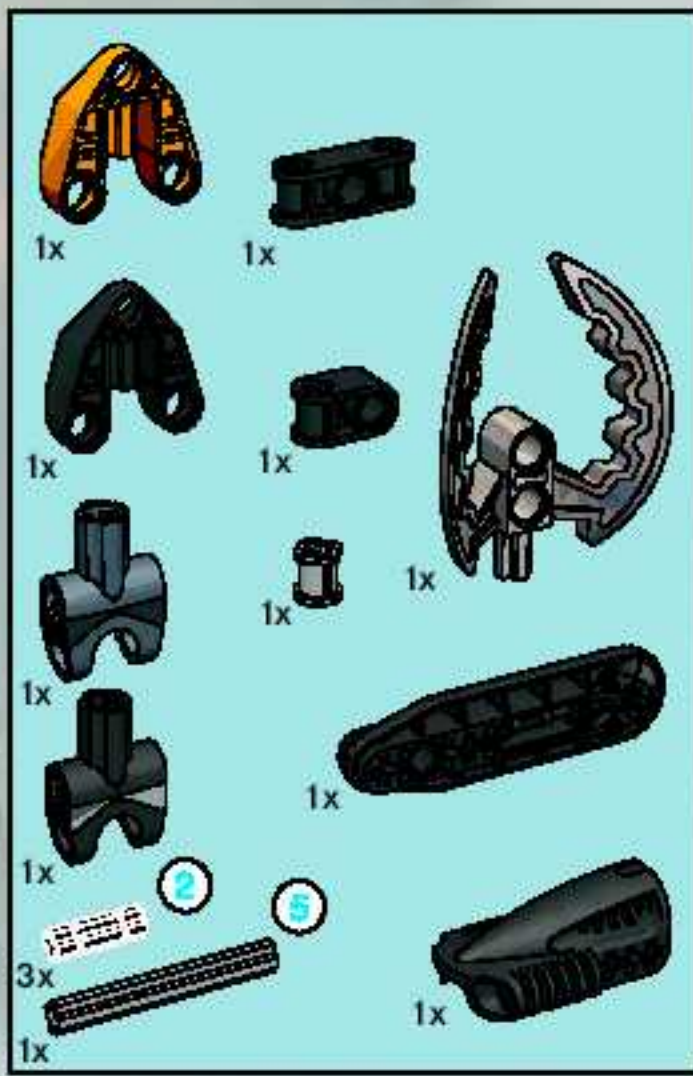
4



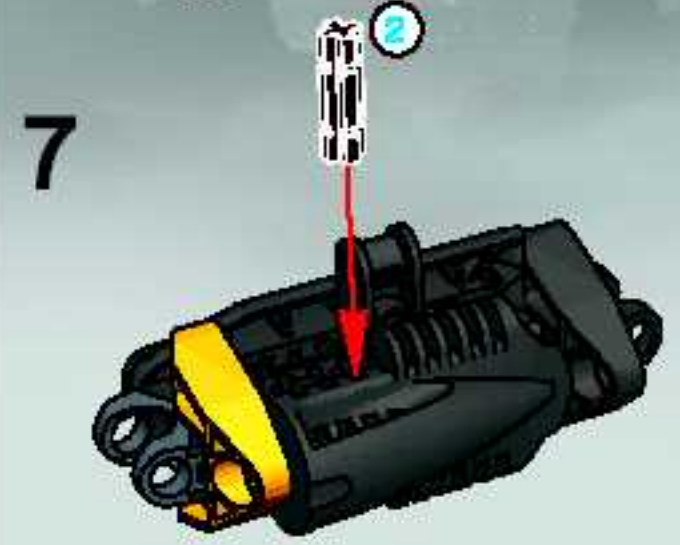
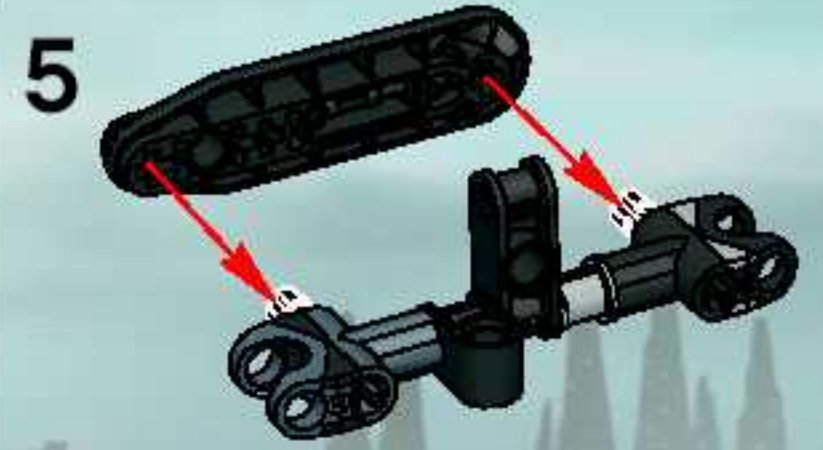
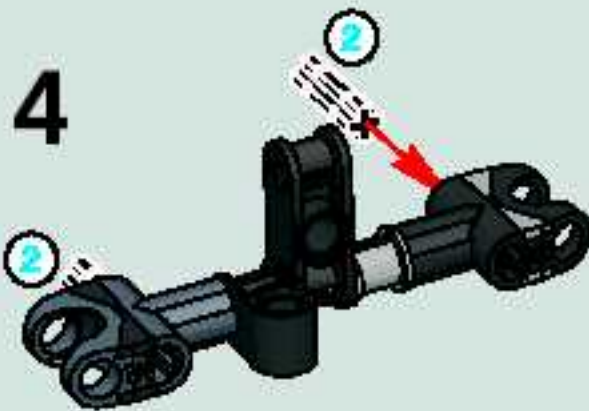
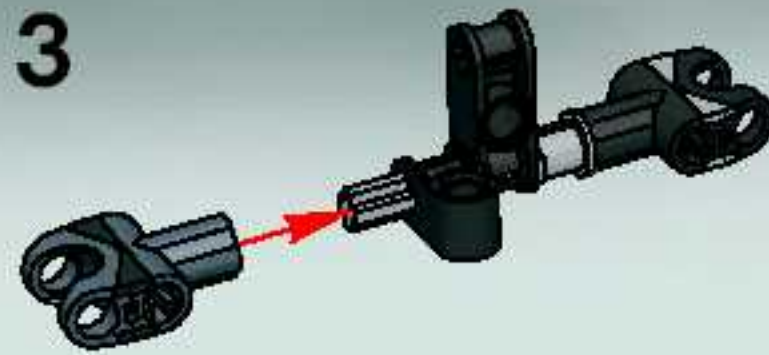
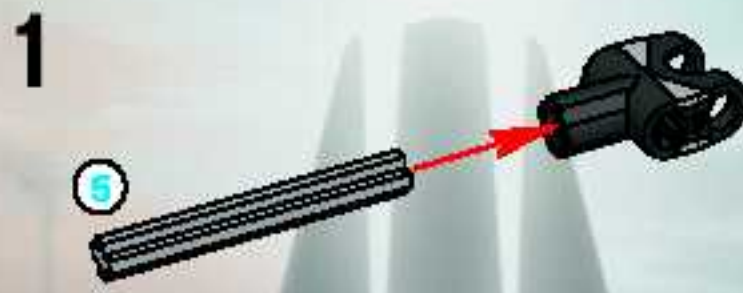


5



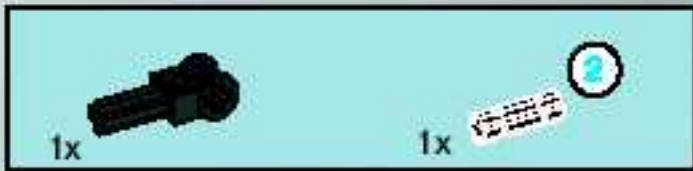


6

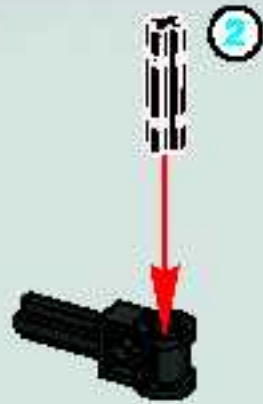


15





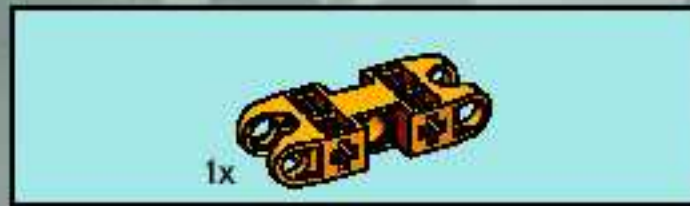
1



2



3



4

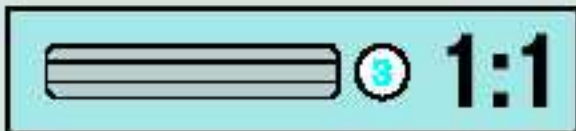
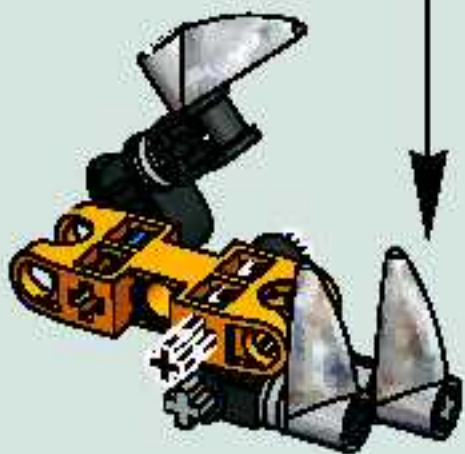
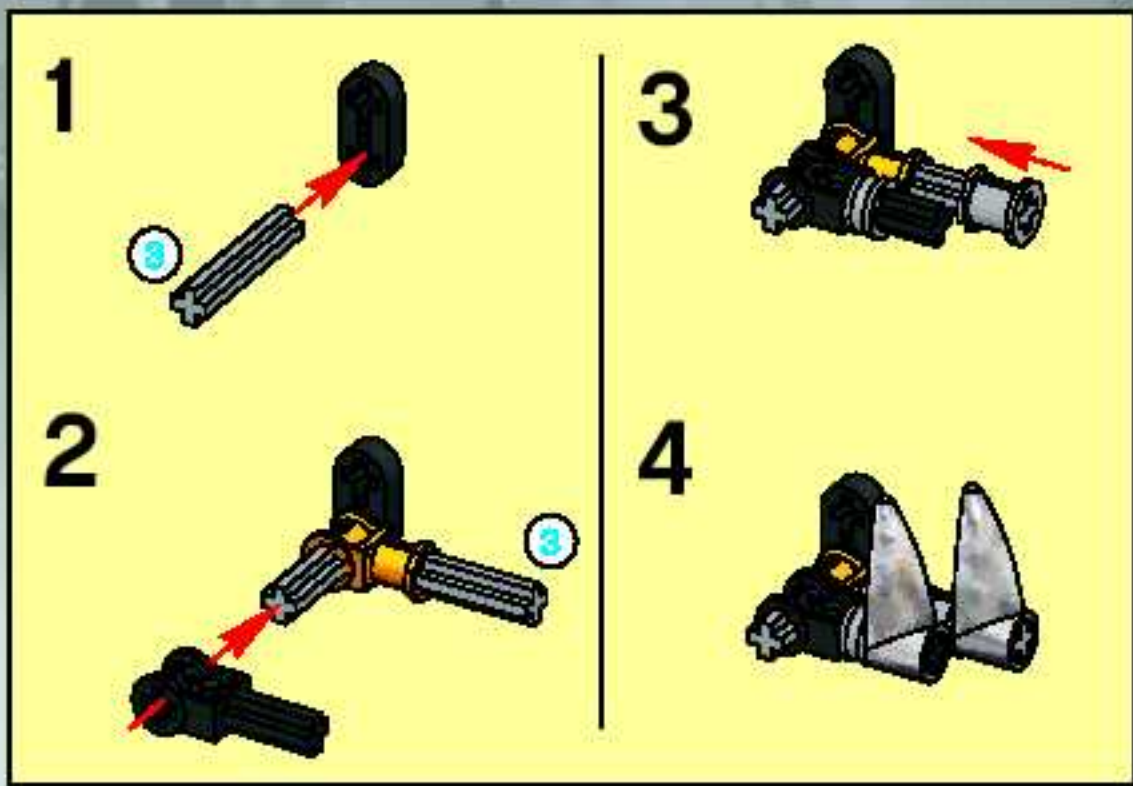


5

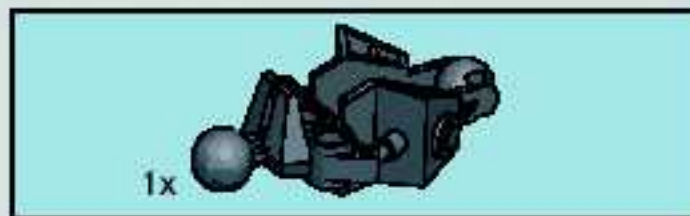




6



7

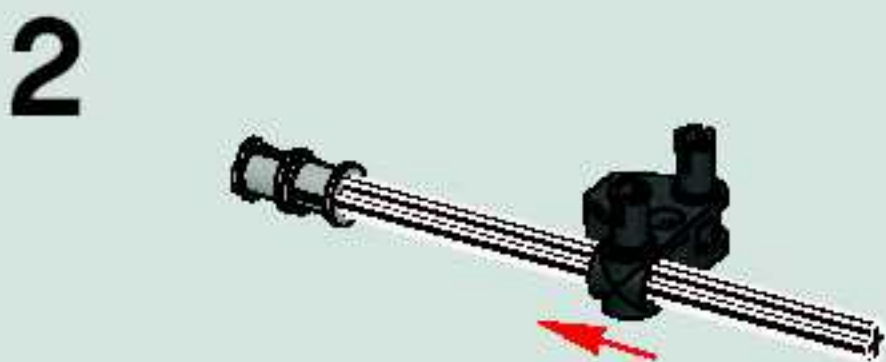
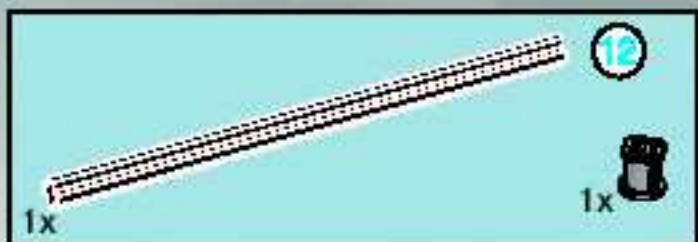


8



16

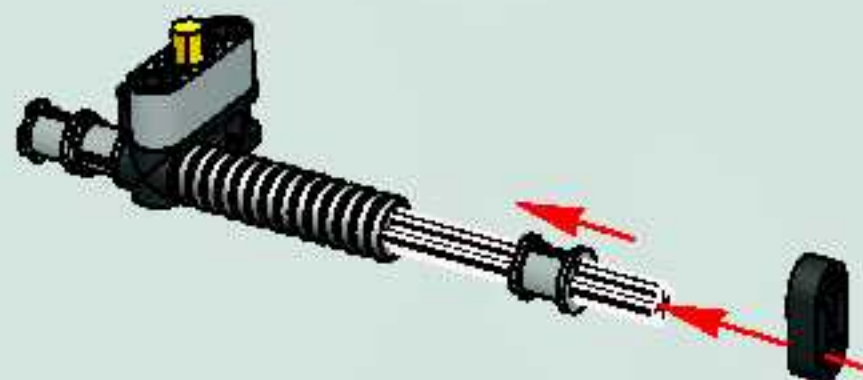


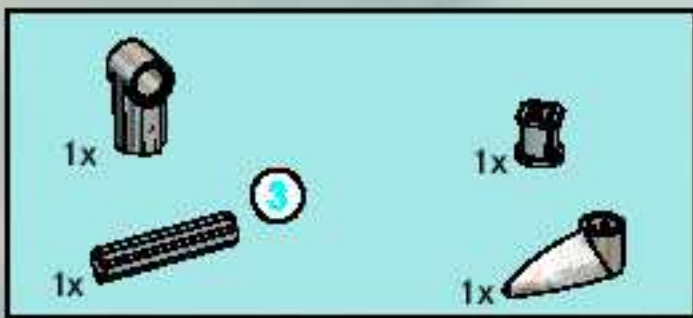


3

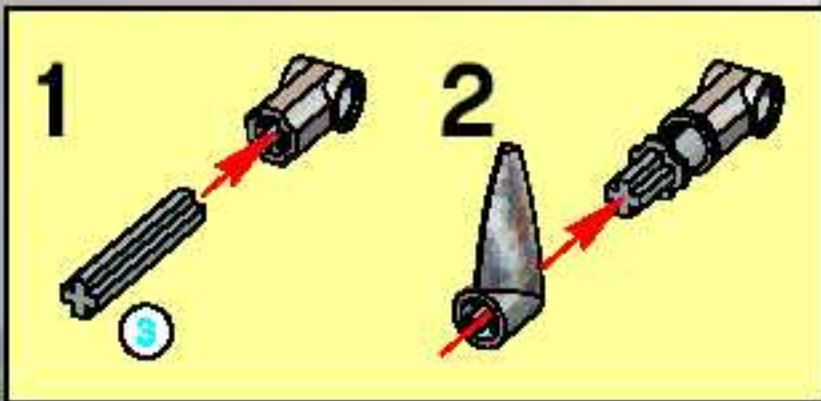


4

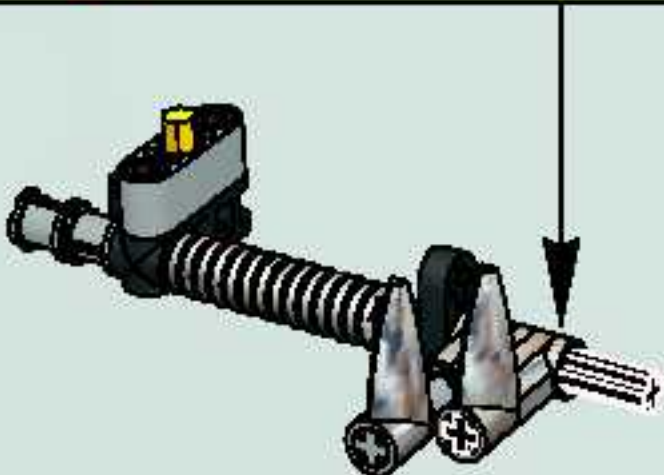
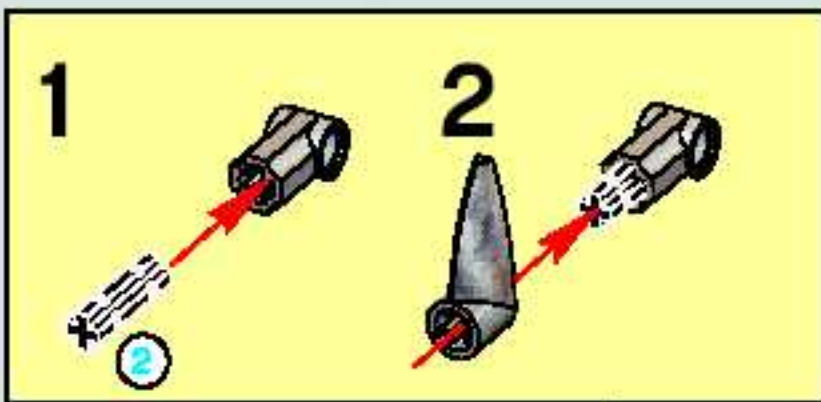




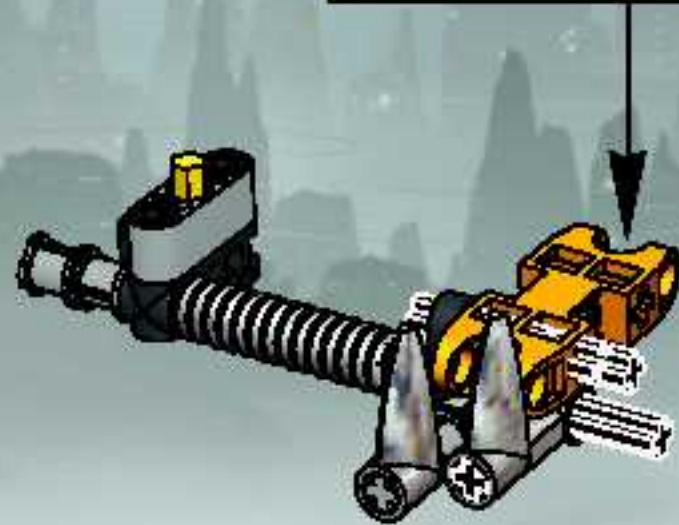
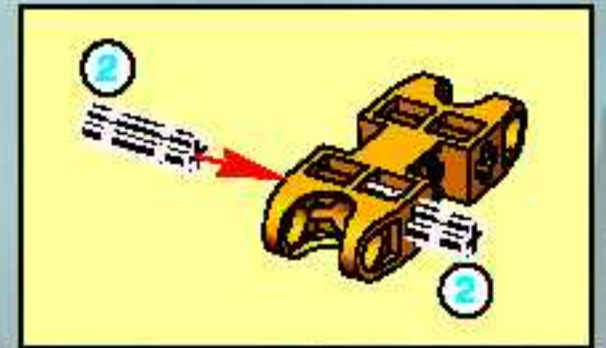
5



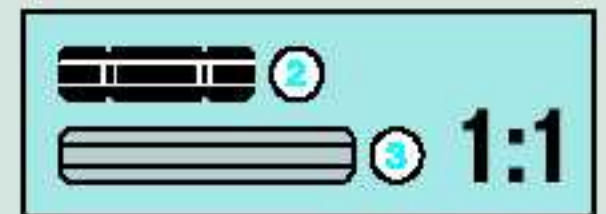
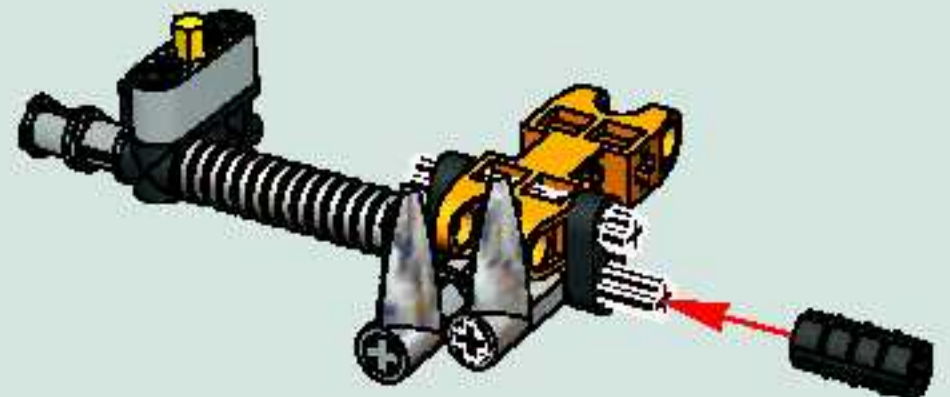
6

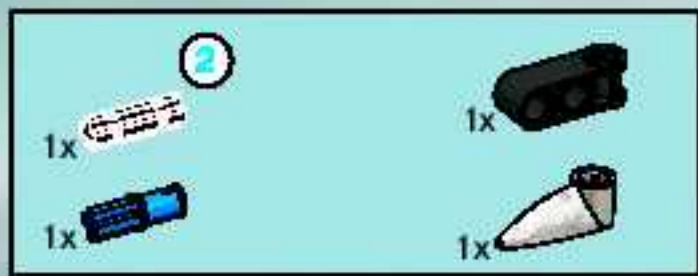


7

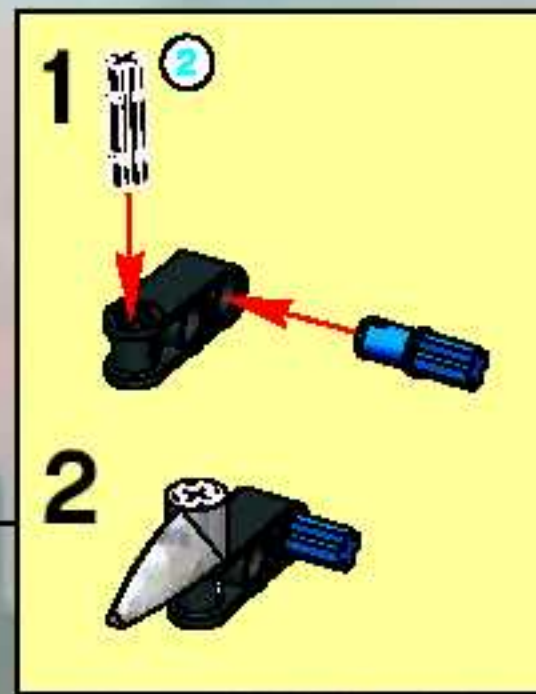


8

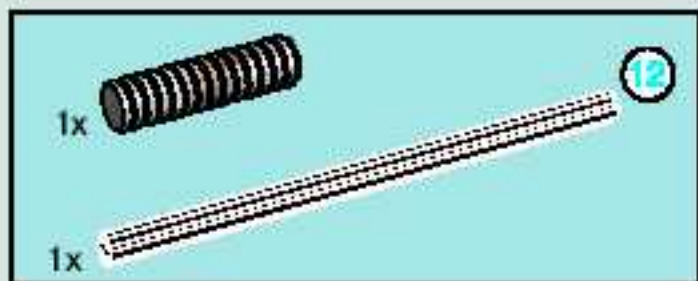
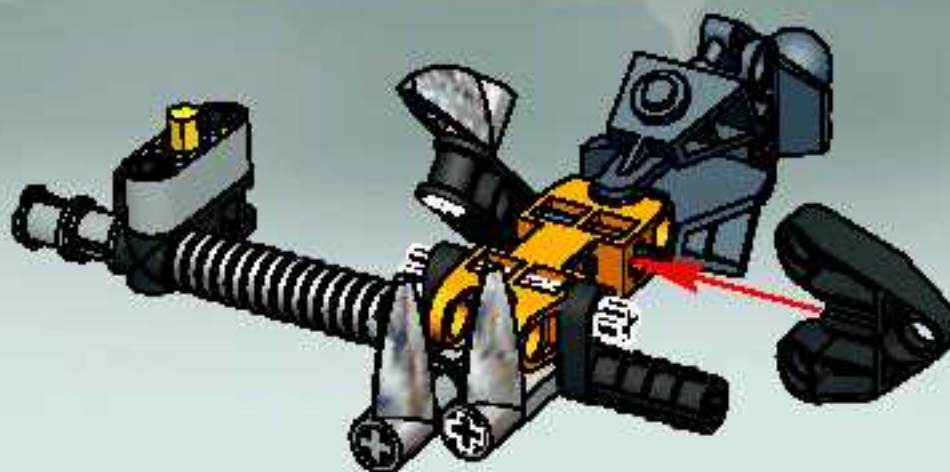




9

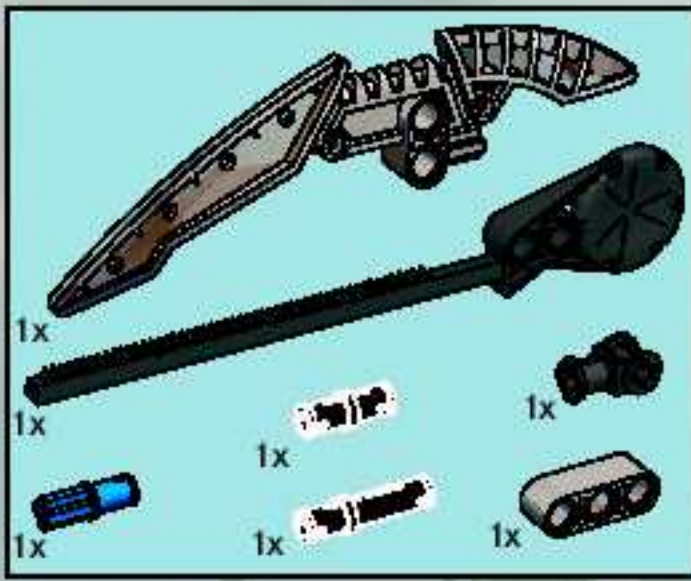


10

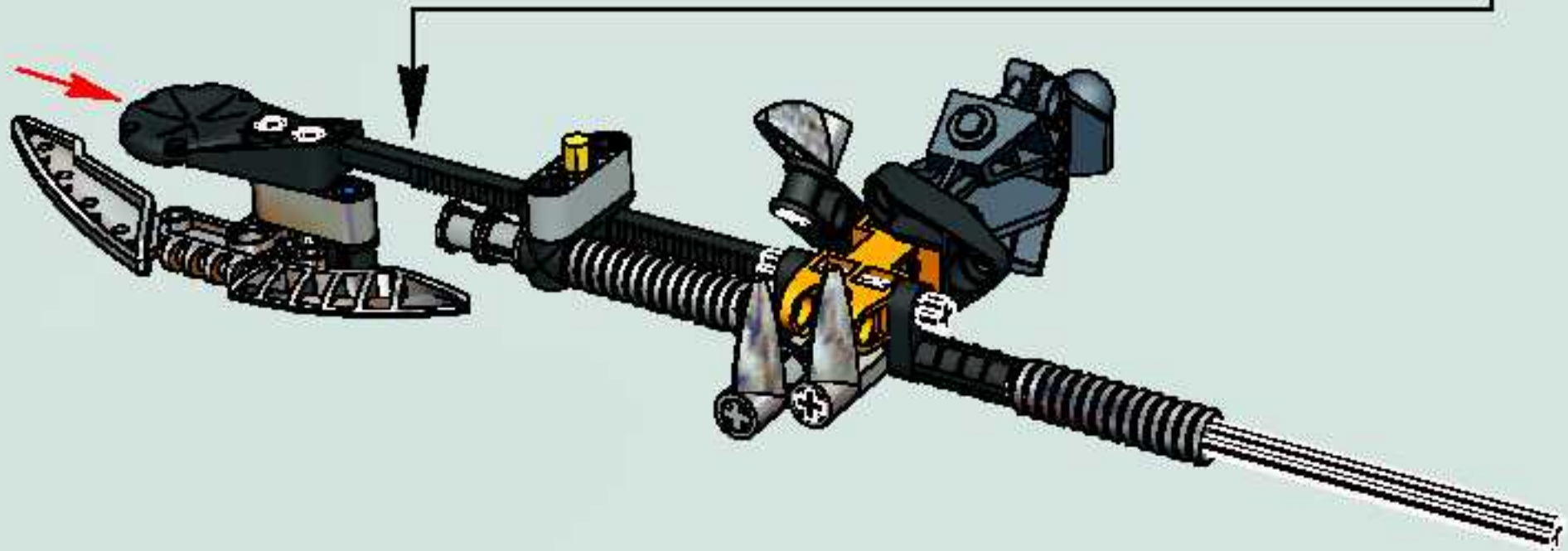
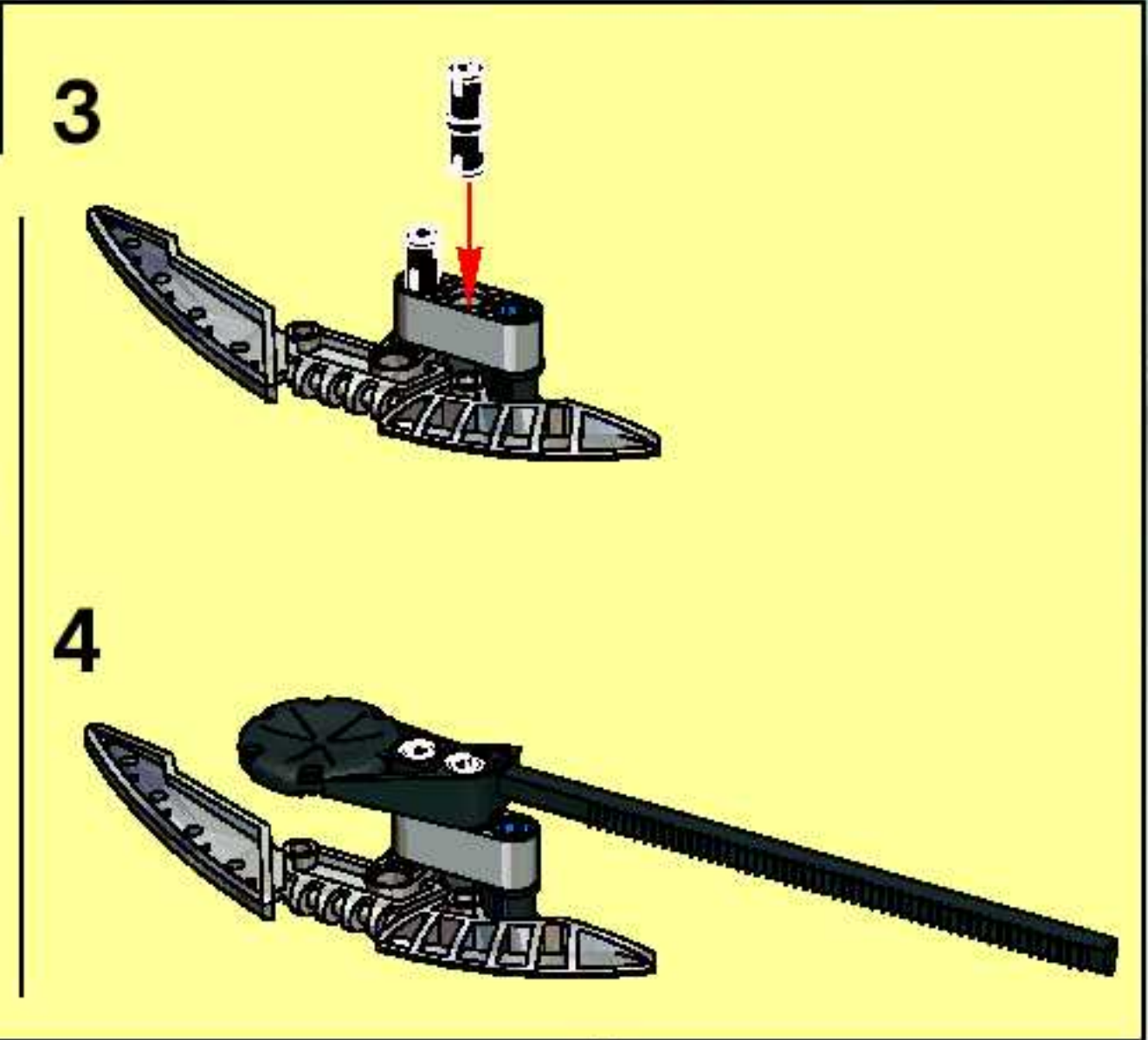
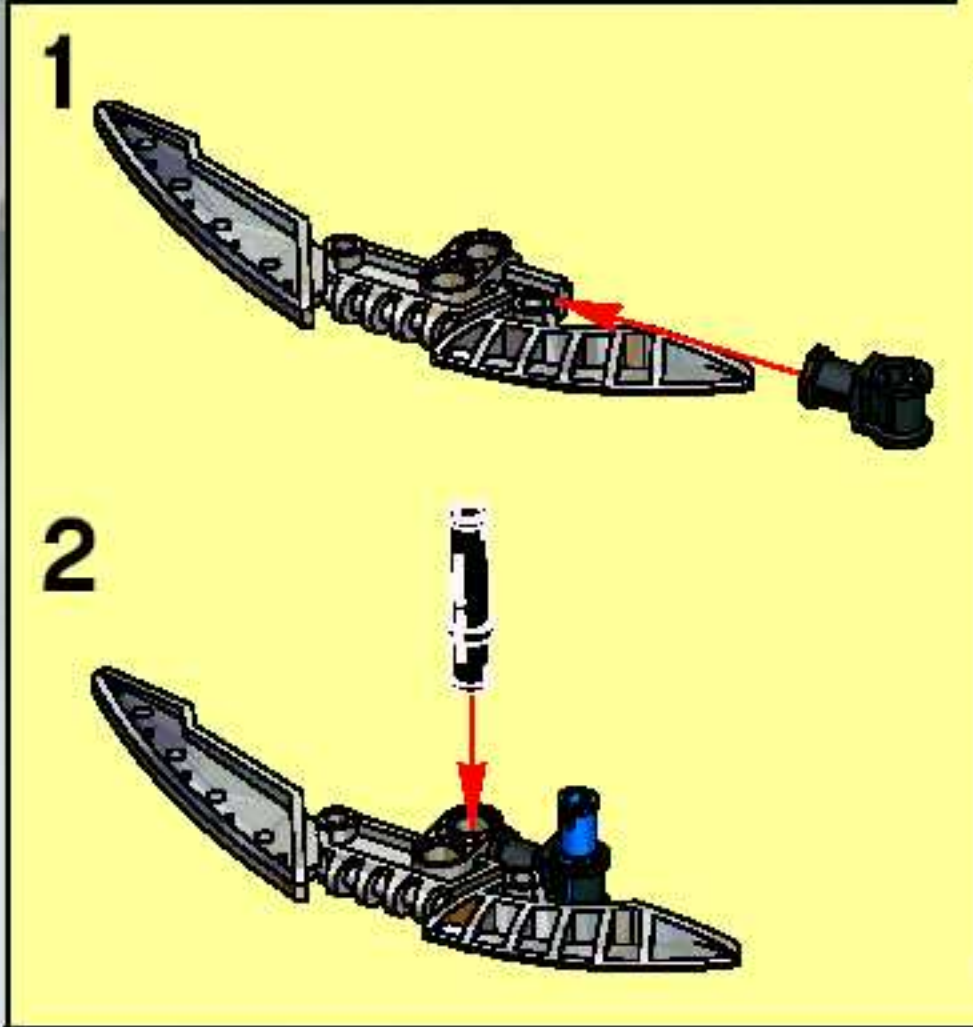


11





12

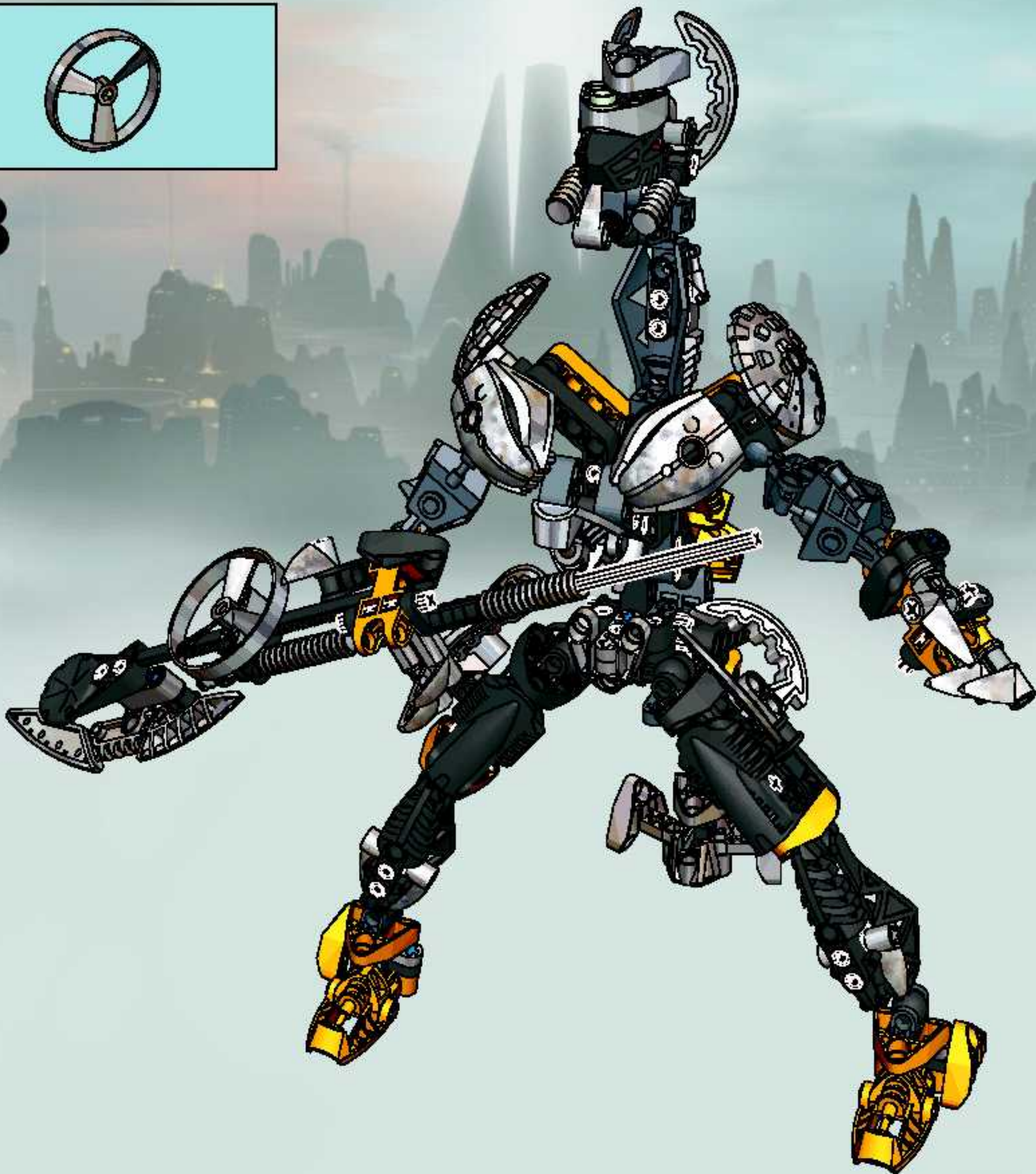


17





18



TOA HORDIKA
ВАКАМА
8736



TOA HORDIKA
ПОКАМА
8737



TOA HORDIKA
ВНЕНУА
8738



TOA HORDIKA
ОНЕВА
8739



TOA HORDIKA
МАТАУ
8740



TOA HORDIKA
НУЈУ
8741





VISORAK
VOHTARAK
8742



VISORAK
ROPORAK
8745



VISORAK
BOGGARAK
8743



VISORAK
SLLUKORAK
8747



VISORAK
KEELERAK
8746



VISORAK
OOHNORAK
8744



SIDORAK
8756

KEETONGU
8755

Win! Gagne! Gewinne! 当たります



WIN LEGO® PRODUCTS

We would like to know what you think about our new LEGO® product. If you could help us by answering a few questions you are in with a chance of winning an exciting LEGO prize. It will only take you about 3 minutes! Log on to the web address below for further instructions.

We would really like to hear what you think about your new LEGO product. If you'd like to help us, go to the web address below for further instructions.



Estimado usuario LEGO®

Al contestar algunas preguntas en Inglés, francés, alemán o japonés, en el sitio www.acnielsen.aim.dk/lego, podrás participar en el sorteo de algunos valiosos premios LEGO®.



LEGO®製品が当たります

私達は、皆様がご買収のLEGO®製品についてどんな感想をお持ちか、知りたく思っています。質問に答えて、楽しいLEGO®製品の抽選に当選されるチャンス。アンケートの回答には、ほんの少しの時間と労力だけで、1回しは、以下のウェブアドレスまでアクセスしてください。



GAGNE DES PRODUITS LEGO®

Nous aimerions savoir ce que tu penses de ton nouveau produit LEGO®. Si tu veux bien nous aider en répondant à quelques questions, tu recevras peut-être bientôt un fantastique prix LEGO. Et cela ne te prendra que 3 minutes environ ! Tu obtiendras davantage d'informations en visitant le site Internet indiqué ci-dessous.

Nous aimerions savoir ce que tu penses de ton nouveau produit LEGO. Si tu souhaites nous aider, rends-toi à l'adresse Internet ci-dessous où tu trouveras des instructions supplémentaires.



Caro Consumidor de LEGO®

Ao responder a algumas perguntas em Inglês, Francês, Alemão ou Japonês no endereço www.acnielsen.aim.dk/lego irá participar num concurso para ganhar valiosos prémios de LEGO®.



GEWINNE LEGO® PRODUKTE

Wir sind sehr an deiner Meinung über dein neues LEGO® Produkt interessiert. Wenn du uns den Gefallen tust und ein paar Fragen beantwortest, kannst du einen tollen LEGO Preis gewinnen. Das Ganze dauert nur etwa 3 Minuten! Gehe einfach zu der unten angegebenen Webadresse - dort findest du weitere Informationen.

Wir möchten gerne wissen, was Sie von Ihrem neuen LEGO Produkt halten. Wenn Sie uns helfen möchten, besuchen Sie bitte die u.a. Website, auf der Sie alles Weitere erfahren.



Kedves Új LEGO® Vásárló

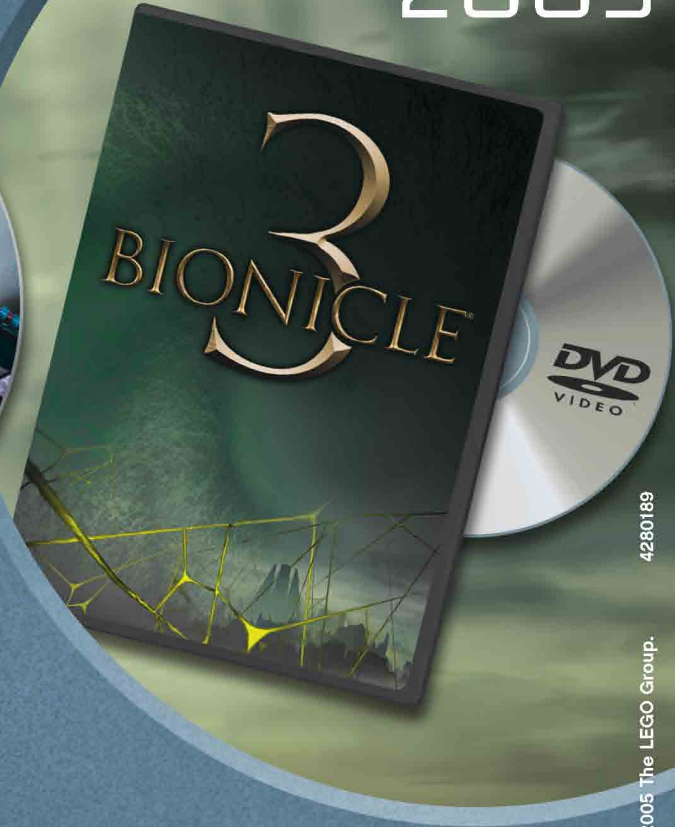
Ha elítogat az www.acnielsen.aim.dk/lego honlapra és ott angol, francia, német vagy japán nyelven megválaszol az néhány kérdést, akkor részt veszel egy versenyben, amelyben értékes LEGO® díjakat nyerhetsz.

www.acnielsen.aim.dk/LEGO



LEGO, the LEGO logo, the CLIKITS logo and BIONICLE are trademarks of the LEGO Group. ©2005 The LEGO Group. Ferrari, all associated logos and the distinctive design are trademarks of Ferrari S.p.A. The body of the Ferrari car is protected as Ferrari property. Under trade dress and/or design regulations.

2005



©2005 The LEGO Group. 4280189

www.bionicle.com

